

BE COOL

LUFTENTFEUCHTER BC50LEF2301



HERZLICHEN GLÜCKWUNSCH!

**VIELEN DANK, DASS SIE SICH FÜR EIN PRODUKT VON BE
COOL ENTSCIEDEN HABEN.**

Diese Bedienungsanleitung gibt es in folgenden Sprachen

DE	DEUTSCH	2 - 22
EN	ENGLISH	23 - 40

BE COOL

LESEN SIE BITTE DIE BEDIENUNGSANLEITUNG SORGFÄLTIG DURCH BEVOR SIE MIT DER INSTALLATION, BEDIENUNG ODER WARTUNG BEGINNEN. SCHÜTZEN SIE SICH SELBST UND ANDERE, INDEM SIE DIE SICHERHEITSHINWEISE BEFOLGEN. DIE NICHTBEACHTUNG VON ANWEISUNGEN KÖNNTE ZU PERSONEN UND/ODER SACHSCHÄDEN UND/ODER ZUM VERLUST DES GARANTIEANSPRUCHS FÜHREN!



Caution, risk of fire



WICHTIGE INFORMATIONEN ZUR SICHERHEIT, STANDORT, FÜLLMITTEL UND ZUM ELEKTRISCHEN ANSCHLUSS.

Verwenden Sie dieses Gerät **ausschließlich gemäß den Richtlinien in der Bedienungsanleitung.** Jede andere Verwendung, die nicht vom Hersteller empfohlen wird, könnte zu Bränden, elektrischen Schlägen oder Personenschäden führen.

1. Dieses Gerät ist **ausschließlich zum Entfeuchten in Haushalten vorgesehen** und darf für keine anderen Zwecke eingesetzt werden.
2. Das Gerät ist **nicht für Dauer- und Präzisionsbetrieb geeignet.**
3. Entfernen Sie die Verpackung und stellen Sie sicher, dass das Gerät nicht beschädigt ist. Im Zweifelsfall verwenden Sie das Gerät nicht und kontaktieren die Servicestelle oder Ihren Händler.

BE COOL

4. Weist das Gerät einen Defekt auf, so schalten Sie es aus und kontaktieren Ihren Händler oder die Kundenhotline.
5. Ist das Stromversorgungskabel beschädigt, muss es vom Hersteller oder einer autorisierten Servicestelle ausgetauscht werden, um alle möglichen Risiken zu vermeiden.
6. Wenden Sie sich für eventuelle Reparaturen stets und ausschließlich an vom Hersteller autorisierte Kundendienststellen. Die Kundendienststellen können Sie online unter www.becool.at abrufen.
7. Vor Anschluss dem an das Netz müssen Sie **überprüfen, ob Stromart und Netzspannung mit den Angaben des Gerätetypenschildes übereinstimmen.**
8. Die elektrische Steckdose, in der Sie das Gerät anschließen, darf nicht defekt oder lose sein und muss für die erforderliche Strombelastung geeignet und vor allem zuverlässig geerdet sein. Im Zweifelsfall lassen Sie Ihre elektrische Installation von einem qualifizierten Elektriker überprüfen.
9. **Vermeiden Sie die Verwendung eines Verlängerungskabels,** denn dieses könnte überhitzten und einen Brand erzeugen.
10. Es ist verboten die Eigenschaften dieses Gerätes wie auch immer anzupassen oder zu modifizieren und verwenden Sie nur vom Hersteller empfohlene Ersatz- und Zubehörteile (Nichtbeachtung führt zum Verlust der Garantie und Gewährleistung).
11. **Kinder dürfen nicht mit dem Gerät spielen.**

BE COOL

12. Lassen Sie Kinder nicht mit der Verpackung spielen – **BEI VERSCHLUCKEN VON KLEINTEILEN BESTEHT ERSTICKUNGSGEFAHR!**
13. Kinder unter 8 Jahren und Personen mit eingeschränkten physischen, psychischen, sensorischen oder geistigen Fähigkeiten sowie mangelnder Erfahrung und Wissen dürfen dieses Gerät nur benutzen, wenn es unter einer angemessenen Aufsicht geschieht und es zu einer ausführlichen Anleitung zur Benutzung des Geräts in einer sicheren Art und Weise gekommen ist, sowie die bestehenden Gefahren beschrieben wurden.
14. **Betreiben Sie das Gerät nicht unbeaufsichtigt.** Sollten Sie den Raum verlassen, **schalten Sie das Gerät immer aus.**
15. Verdrehen Sie das Netzkabel nicht und knicken Sie es nicht ab.
16. Verwenden Sie das Gerät **nicht mit nassen Händen.**
17. Verwenden Sie das Gerät **nicht im Freien.**
18. **Decken Sie das Gerät niemals ab.**
19. Betreiben Sie das Gerät **keinesfalls in Räumen wo Gas, Öl oder Schwefel** vorkommen.
20. Benutzen Sie das Gerät **nicht in der Nähe von Wasser oder starker Feuchtigkeit**, z.B. in feuchten Kellern, neben Schwimmbecken, Badewannen oder Duschen. Achten Sie darauf, dass kein Wasser in das Gerät eindringt.
21. Stellen Sie das Gerät nicht in der Nähe von Wärmequellen auf (z.B.: neben Heizanlagen) und vermeiden Sie direkte Sonneneinstrahlung.

BE COOL

22. **Halten Sie einen Mindestabstand von mind. 50cm zu brennbaren Stoffen** (z.B.: Alkohol) oder unter Druck befindlichen Gefäßen (z.B.: Sprühbehälter).
23. Stellen Sie **keine schwere oder heiße Gegenstände auf das Gerät.**
24. Stellen Sie das Gerät **auf einen stabilen und ebenen Untergrund.**
25. **Stecken Sie niemals** Finger, Stifte oder andere Gegenstände in das Gerät und achten Sie darauf, dass **Luftein- und -auslass niemals blockiert werden.**
26. Leeren Sie den Wassertank, sobald der „Wassertank voll“-Indikator aufleuchtet und ein Signalton ertönt.
27. Bewegen Sie das Gerät nicht schnell, wenn sich Wasser im Wassertank befindet um ein Auslaufen oder Spritzen des Wassers zu vermeiden.
28. Achten Sie beim Einsetzen des Wassertanks immer darauf, diesen fest in den Entfeuchter zu drücken.
29. Wenn Sie das **Gerät bewegen wollen, achten Sie immer darauf, dass die Feststellbremsen gelöst** sind.
30. **BITTE BEACHTEN SIE:** Der Entfeuchter hat eine **automatische Enteisungsfunktion.** Wenn sich auf der Verdampfspule Frost bildet, schaltet sich der Kompressor automatisch ab, der Kühler jedoch läuft weiter, bis sich der Frost auflöst. Wenn die Spule vollständig aufgetaut ist, startet der Kompressor automatisch und die Entfeuchtung wird fortgesetzt.
31. Ziehen Sie den Stecker und leeren den Wassertank, wenn Sie das Gerät nicht verwenden.
32. Schalten Sie das Gerät **immer aus, bevor Sie den Netzstecker** ziehen.

BE COOL

33. Ziehen Sie nicht am Netzkabel, um das Gerät vom Netzstrom zu trennen. Ziehen Sie immer am Stecker, um das Netzkabel herauszuziehen.
34. Fassen Sie den **Stecker nicht mit nassen Händen an**, um Stromschläge zu vermeiden.
35. Bewahren Sie das Gerät senkrecht einem sicheren, trockenen und für Kinder unzugänglichem Ort auf, wenn es nicht verwendet wird und verdecken Sie das Gerät nicht mit Kunststoffverpackungen.
36. Erhalten Sie das Gerät in einem guten Zustand, indem Sie das Gerät pflegen und reinigen. Falls Sie Fragen zur Instandhaltung haben, können Sie mit der vom Hersteller autorisierten Kundenhotline/ Servicestelle in Kontakt treten.




BE COOL

SPEZIFISCHE INFORMATIONEN ZUM KÄLTEMITTEL R290

1. R290 ist ein Kältemittel gemäß den EG-Umweltvorgaben.
2. Das Kältemittel ist geruchslos.
3. Das Gerät ist in einem Raum aufzustellen, in dem sich keine Zündquellen im Betrieb befinden (z.B.: offenes Feuer, in Betrieb befindliche Gas- und Elektrogeräte mit offener Wärmequelle)
4. Sie dürfen den Entfeuchter weder perforieren noch verbrennen.
5. Es ist darauf zu achten, dass der Kühlkreislauf nicht angebohrt wird.
6. Nicht belüftete Räume, in denen das Gerät installiert, betrieben oder gelagert wird, müssen so gebaut sein, dass sich eventuelle Kältemittelverluste nicht anstauen. So werden Brand- oder Explosionsgefahren vermieden, welche durch eine von Elektroöfen, Kochherden oder anderen Zündquellen verursachte Zündung des Kältemittels entstehen.
7. Das Gerät ist so zu verwahren, dass keine mechanischen Schäden auftreten können.
8. Die Personen, die an einem Kühlkreis arbeiten bzw. Eingriffe vornehmen, müssen im Besitz einer von einer bevollmächtigten Behörde ausgestellten gültigen Bescheinigung sein, welche ihre Sachkenntnis hinsichtlich des Umgangs mit Kältemitteln durch eine von den Industrieverbänden anerkannte Bewertungsspezifikation bescheinigt.
9. Die Reparatureingriffe müssen entsprechend der Anleitungen der Herstellerfirma des Gerätes durchgeführt werden. Reparatur- und Wartungseingriffe, die den Einsatz von weiterem Fachpersonal erforderlich machen, sind unter der Aufsicht der Fachkraft durchzuführen, welche für den Umgang mit entzündlichen Kältemitteln zuständig ist.

BE COOL

Recycling, Entsorgung, Konformitätserklärung

	<p><u>RECYCLING</u></p> <p>Die Verpackungsmaterialien können recycelt werden. Deswegen wird empfohlen, diese im sortierten Abfall zu entsorgen</p>
	<p><u>ENTSORGUNG</u></p> <p>Das Symbol "durchgestrichene Mülltonne" erfordert die separate Entsorgung von Elektro- und Elektronik-Altgeräten (WEEE). Elektrische und elektronische Geräte können gefährliche und umweltgefährdende Stoffe enthalten. Entsorgen Sie dieses daher nicht im unsortierten Restmüll, sondern an einer ausgewiesenen Sammelstelle für Elektro- und Elektronik-Altgeräte. Dadurch tragen Sie zum Schutz der Ressourcen und der Umwelt bei. Für weitere Informationen wenden Sie sich bitte an Ihren Händler oder die örtlichen Behörden. Richtlinie 2012/19/EU</p>
	<p><u>KONFORMITÄTSEKTLÄRUNG</u></p> <p>Hiermit bestätigen wir, dass dieser Artikel den grundlegenden Anforderungen, Vorschriften und Richtlinien der EU entspricht. Die ausführliche Konformitätserklärung können Sie jederzeit unter folgendem Link einsehen:</p> <p>https://www.schuss-home.at/downloads</p>

Irrtümer und technische Änderungen vorbehalten.

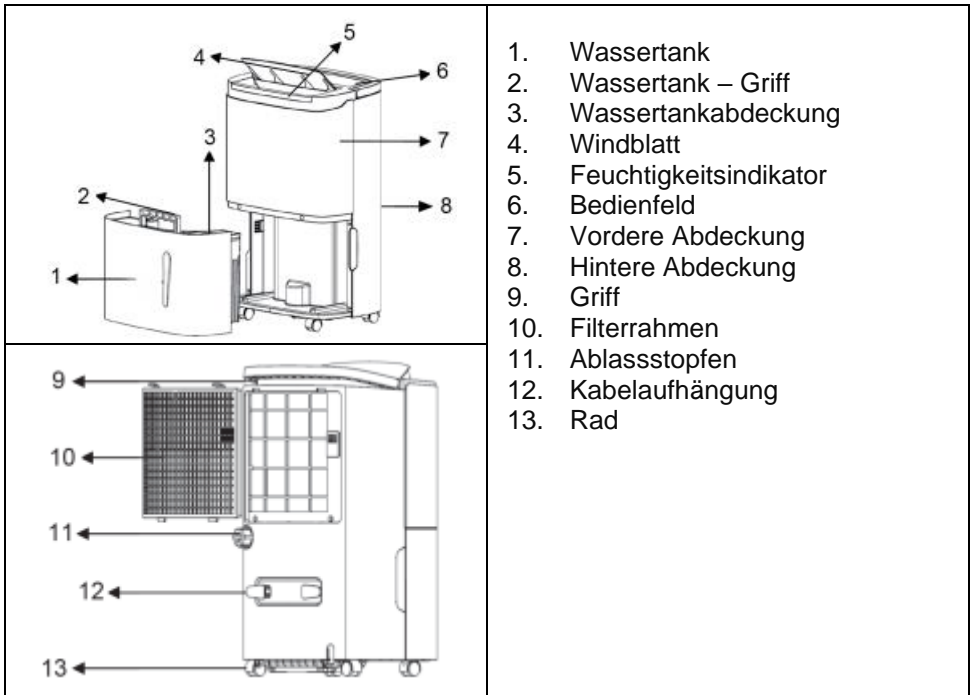
BE COOL

LIEFERUMFANG

Im Lieferumfang des BE COOL-Entfeuchters erhalten Sie:

- 1x Luftentfeuchter
- 1x Bedienungsanleitung

BESCHREIBUNG DES GERÄTES



BE COOL

INBETRIEBNAHME

VOR DER ERSTEN INBETRIEBNAHME

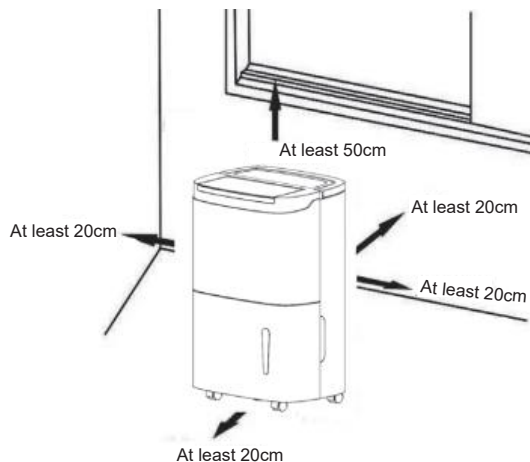
Gerät auspacken

- Öffnen Sie den Karton und entnehmen Sie das Gerät.
- Entfernen Sie die Verpackung vollständig vom Gerät.

INSTALLATION

Bitte beachten Sie bei der Installation folgende Punkte.

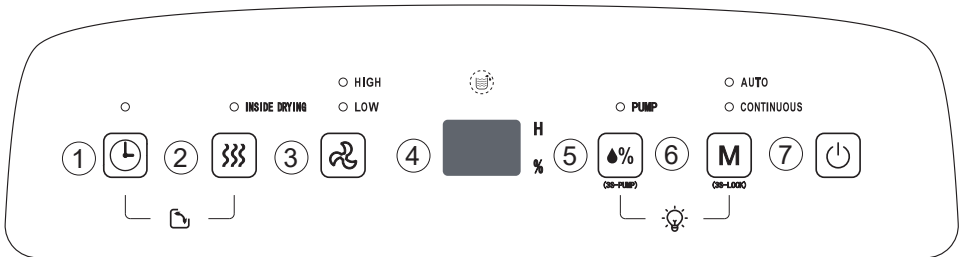
- Stellen Sie das Gerät auf einen ebenen und festen Untergrund, dass das Gerät in fester Position steht.
- Der Abstand zu Wänden oder anderen Objekten muss mindestens 50 cm betragen.
- Vergewissern Sie sich vor dem Geräteinsatz, dass sowohl der Lufteinlass als auch der Luftauslass frei von Hindernissen und nicht blockiert ist.
- Schließen Sie das Gerät an eine geerdete Steckdose an.
- Sollte der Luftentfeuchter umgelegt worden sein, muss dieser vor jeder Inbetriebnahme 24 Stunden lang aufrecht stehen um Schäden an internen Komponenten zu vermeiden








BE COOL



FUNKTIONEN

Bedienen Sie den Entfeuchter mithilfe des Bedienpanels:



	<p>Timer Drücken Sie die Taste um die Ein- / Ausschaltzeit des Luftentfeuchters einzustellen. Der Einstellbereich beträgt 1-24 Stunden. Wenn Sie die Timer-Einstellung abbrechen möchten, drücken Sie nach Bestätigung der Einstellzeit zweimal.</p>
	<p>Trockenvorgang Drücken Sie diese Taste, um den Trocknungsvorgang im Luftentfeuchter zu starten. Diese dauert ca. eine Stunde und verhindert Schimmelbildung im Gerät. Durch erneutes Drücken der Taste brechen Sie den Trockenvogang ab.</p>
	<p>Lüftergeschwindigkeit Drücken Sie die Speed-Taste um die Geschwindigkeit des Lüfters einzustellen.</p>
	<p>LED-Anzeige In den Modi AUTO, Continuous und DRYING zeigt das Display die Raumfeuchtigkeit. Wenn die Luftfeuchtigkeit im AUTO-Modus eingestellt ist, zeigt das Display die eingestellte Luftfeuchtigkeit und die eingestellte Zeit im Timer-Status an.</p>
	<p>Feuchtigkeitseinstellung Die Luftfeuchtigkeit wird Kreisförmig im Bereich von 30% - 80% in fünf Schritten eingestellt, die Feuchtigkeitseinstellung funktioniert nur im Automatik-Modus</p>

BE COOL

	<p>Modus-Taste Durch drücken dieser Taste, wechseln Sie zwischen den verschiedenen Modi. Die jeweilige Lampe leuchtet auf. Halten Sie die Taste 3 Sekunden lang gedrückt, um die Tastensperre / Kindersicherung zu aktivieren. Halten Sie die Taste erneut 3 Sekunden lang gedrückt, um diese wieder zu deaktivieren.</p>
	<p>Ein / Aus – Taste Drücken Sie diese Taste um den Luftentfeuchter ein- bzw. auszuschalten.</p>

Betriebsmodi

Timer

- Drücken Sie die Timer-Taste einmal um den Timer – Modus zu aktivieren während das Gerät eingeschaltet ist.
- Das Display leuchtet auf und die Zeit wird auf 1 h eingestellt.
- Drücken Sie wiederholt die Timer-Taste und wählen sie zwischen 1 – 24 Stunden. Nach Auswahl der Timer – Zeit, warten Sie 5 Sekunden, das Gerät bestätigt die Zeit automatisch.
- Befindet sich das Gerät im Standby, verwenden Sie die Schritte 1 – 3 um eine automatisch Einschaltzeit einzustellen.

Timer aus: Sobald die gewünschte Zeit abgelaufen ist, schaltet sich das Gerät aus

Timer ein: Sobald die gewünschte Zeit erreicht ist, schaltet sich das Gerät automatisch ein

Automatikmodus

Bei der AUTO-Entfeuchtung startet der Kompressor automatisch sobald die Raumfeuchtigkeit 5% höher als die eingestellte Luftfeuchtigkeit ist, der Lüfter läuft mit der eingestellten Drehzahl.

Wenn die Luftfeuchtigkeit 5% unter die eingestellt Luftfeuchtigkeit liegt, stoppt der Kompressor, der Lüfter läuft jedoch mit der eingestellten Drehzahl weiter.

Wenn die Raumfeuchtigkeit zwischen + 5% und -5% der eingestellten

BE COOL

Luftfeuchtigkeit liegt, läuft das Gerät weiter bis die Raumfeuchtigkeit 5% unter dem aktuell eingestellten Zielwert ist.

Der vom Werk standardmäßig eingestellte Wert beträgt 50% und kann durch wiederholtes drücken der Taste "Feuchtigkeitseinstellung" in fünf Schritten zwischen 30% – 80% gewählt werden.

Continuousmodus

In diesem Modus läuft das Gerät durchgehend bis es entweder ausgeschaltet, der Timer das Gerät ausschaltet oder der Wasserbehälter voll ist, sofern nicht der Ablaufschlauch verwendet wird. In diesem Modus kann keine Ziel – Raumfeuchtigkeit gewählt werden.

Trocknungsfunktion

In diesem Modus läuft das Gerät unabhängig von der Luftfeuchtigkeit im Raum. Am Display wird in diesem Modus keine Luftfeuchtigkeit angegeben und der Lüfter läuft Standardmäßig auf hoher Leistung.

Trocknungsfunktion

- Drücken Sie die Trockentaste und die Trocknungsfunktion zu aktivieren. Dauer: Ca 1 Stunde
- Der Luftentfeuchter arbeitet mit hoher Lüftergeschwindigkeit und gibt Luft für mehr als 30 Minuten ab.
- Anschließend wechselt der Luftentfeuchter auf niedrige Geschwindigkeit und läuft für ca. 20 Minuten weiter.
- Wenn Sie die Trockentaste erneut drücken, wird der Trocknungsvorgang unterbrochen.

Feuchtigkeitsindikator

Drücken Sie die Feuchtigkeitstaste und die Modus-Taste gleichzeitig um, die den Feuchtigkeitsindikator ein- oder auszuschalten.

Je nach Raumluftfeuchtigkeit, ändert sich die Farbe des Indikators.

Rot – mehr als 65% Luftfeuchtigkeit

Grün – zwischen 40% und 65% Luftfeuchtigkeit

Blau – weniger als 40% Luftfeuchtigkeit

Abpumpfunktion

BE COOL

Drücken Sie die Feuchtigkeitstaste für 3 Sekunden, um die Abpumpfunktion ein- oder auszuschalten. **ACHTUNG!** Schließen Sie einen Ablaufschlauch an bevor Sie diese Funktion aktivieren!

Entwässerung

Bei Verwendung des Wasserbehälters

Wenn der Wasserbehälter voll ist, schaltet das Gerät automatisch aus und mit einem Signalton, weist das Gerät auf den vollen Wasserbehälter hin. Die Anzeige **Behälter Voll** leuchtet auf.

Erst nach leeren des Wasserbehälter, läuft der Luftentfeuchter weiter.

	<p>Legen Sie beide Hände jeweils auf eine Seite der hinteren Abdeckung. Ziehen Sie den Wassertank vorsichtig aus dem Gerät heraus und öffnen Sie die Wassertankabdeckung auf der rechten Seite des Wassertanks. Schütten Sie das Wasser durch die Lücke zwischen Wassertank und Wassertankabdeckung aus</p>
	<p>Schließen Sie die Abdeckung des Wassertanks und drehen Sie den Griff des Wassertanks nach unten. Setzen Sie den Wassertank wieder in das Gerät ein und starten Sie den Luftentfeuchter neu.</p>

Hinweis: Überprüfen Sie im Wasserbehälter, ob sich der Schwimmer in der richtigen Position befindet. **Entfernen Sie den Schwimmer nicht** und stellen

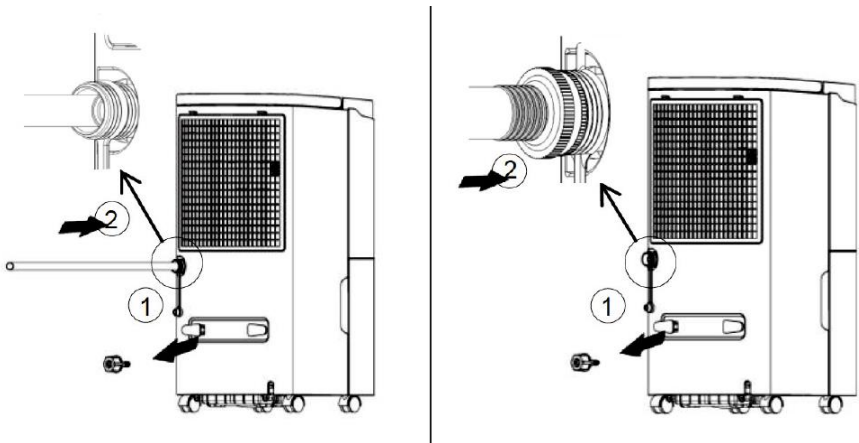
BE COOL

Sie sicher das sich dieser frei drehen kann. Wird der Schwimmer entfernt, erkennt das Gerät nicht mehr wenn der Wasserbehälter voll ist.

Bei Verwendung mit Ablaufschlauch ohne Pumpenfunktion

- Durch anbringen eines Ablaufschlauches (13 mm Außendurchmesser) oder eines Gartenschlauches mit Standardgewinde (26,98 mm Außendurchmesser und 11,5 TPI Neigung), kann das Wasser automatisch in einen Bodenablauf entleert werden.
- An der Rückseite finden Sie den Wasserauslass. Entfernen Sie den Stöpsel.
- Befestigen Sie ein Ende des Abflussschlauches an der Ablassöffnung.
- Leiten Sie das andere Ende des Schlauches zu einem Abfluss.

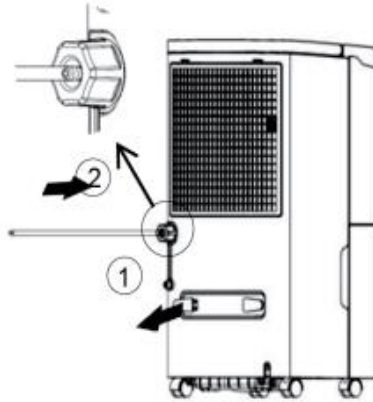
ACHTUNG! Der Abfluss muss in einer niedrigeren Position als der Wasserauslass des Gerätes befinden. **Stellen das Gerät nicht am Boden und führen den Schlauch nach oben!**



Bei Verwendung mit Ablaufschlauch mit Pumpenfunktion

- Für die Verwendung mit der Pumpenfunktion, schließen Sie einen Ablaufschlauch mit 5 mm Durchmesser an.
- An der Rückseite finden Sie den Wasserauslass. Entfernen Sie den Stöpsel
- Befestigen Sie ein Ende des Abflussschlauches an der Ablassöffnung
- Leiten Sie das andere Ende des Schlauches zu einem Abfluss.

BE COOL



Hinweis:

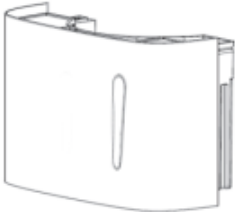

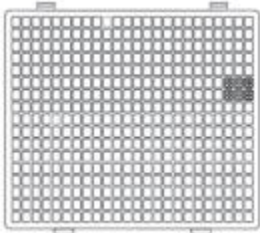
- Stellen Sie sicher das die Schlauchverbindung fest sitzt.
- Stellen Sie sicher, dass der Wasserschlauch nach unten geneigt ist und keine Knicke aufweist, damit das Wasser abfließen kann.
- Wenn das Wasser über den Schlauch in einen externen Wasserbehälter abgelassen wird, tauchen Sie das andere Ende **nicht** in das bereits abgelassene Wasser.
- Um den Wasserablaufvorgang zu verbessern, stellen Sie das Gerät auf eine erhöhte Position.
- Verwenden Sie einen kurzen Schlauch. Bei einem zu langen Schlauch besteht die Möglichkeit, dass das Wasser nicht vollständig abläuft. Stehendes Wasser im Schlauch kann zu Schimmel führen.
- Wenn der Ablauf nicht verwendet wird, entfernen Sie den Ablaufschlauch vom Auslass und verschließen diesen wieder. Das Wasser läuft somit wieder in den internen Wasserbehälter.

Wartung

- Für die Wartung des Gerätes, schalten Sie das Gerät aus und trennen es vom Stromnetz.
- Wenn der Luftentfeuchter nicht verwendet wird, sollte dieser vom Stromnetz getrennt werden.
- Zu Reinigung verwenden Sie Wasser und milde Reinigungsmittel. Verwenden Sie keine Bleich- oder Schleifmittel um das Gerät zu reinigen.

BE COOL

- Verwenden Sie nur ein feuchtes Tuch zur Reinigung. Der Luftentfeuchter darf keinem Wasserstrahl oder Spritzwasser ausgesetzt sein, dies kann zu einer schlechteren Isolierung oder zur Beschädigung der Elektronik führen.
- Zur Reinigung der Luftpfein- und Auslass Öffnungen verwenden Sie eine weiche Bürste oder einen Pinsel.

<p>Reinigen Sie den Wasserbehälter regelmäßig, um Schimmel im Luftbefeuchter zu vermeiden.</p>	
<p>Reinigen Sie die Kunststoffoberfläche des Gerätes vorsichtig mit einem feuchten Tuch und verwenden Sie nur sehr milde Reinigungsmittel und keine Schleif- oder Bleichmittel um Kratzer oder Beschädigungen zu vermeiden</p>	
<p>Reinigen Sie den Filterrahmen mindestens alle 2 Wochen mit warmem Wasser.</p>	

Reinigen des Filters

- Der Filter befindet sich hinter dem hinteren Ansauggitter. Entfernen Sie den Ansauggrill vom Luftentfeuchter und entnehmen Sie den Filter.
- Verwenden Sie einen Staubsauger mit einem weichen Bürstenaufsatz, um große Rückstände und Staubablagerungen zu entfernen.
- Waschen Sie den Filter in lauwarmen Seifenwasser.
- Spülen Sie den Filter mit sauberem Wasser ab und lassen Sie ihn gründlich trocknen.
- Setzen Sie den Filter wieder ein.

BE COOL

Hinweis: Reinigen Sie den Filter nicht in der Spülmaschine. Betreiben Sie den Luftentfeuchter nicht ohne den mitgelieferten Filter.

Fehlerbehebung

Fehlercodes

Fehlercode	Fehlerbeschreibung
FL	Wasserbehälter ist voll
E1	Fehlfunktion des Spulensensors / der Spule
E2	Fehlfunktion des Raumtemperatursensor
P1	Das Gerät befindet sich im Auftaumodus
CL	Das Gerät befindet sich im Trocknungsmodus
LC	Die Tastensperre / Kindersicherung wurde aktiviert

Problem	Ursache	Lösung
Luftentfeuchter startet nicht.	Der Luftentfeuchter ist ausgesteckt.	Stellen Sie sicher, dass das Netzkabel des Luftentfeuchters vollständig in die Steckdose gesteckt ist.
	Wasserbehälter ist voll.	Entleeren Sie den Wasserbehälter.
	Die Umgebungstemperatur ist niedriger als 5 °C oder höher als 32 °C	Beachten Sie den Temperaturbereich für den das Gerät ausgelegt ist.
Der Luftentfeuchter trocknet die Luft nicht wie gewünscht.	Schmutziger Filter.	Reinigen Sie den Filter wie beschrieben.
	Raumtemperatur oder Luftfeuchtigkeit zu niedrig.	In der Trockenzeit wird die Entfeuchtungskapazität reduziert.

BE COOL

Der Luftentfeuchter ist laut oder macht ungewöhnliche Geräusche.	Der Luftentfeuchter ist nicht waagrecht aufgestellt.	Stellen Sie das Gerät auf Eine ebene Fläche.
	Der Luftfilter ist verstopft.	Reinigen Sie den Filter wie beschrieben.
	Das Gerät "zischt" leicht.	Kein Fehler. Das fließende Geräusch des Kältemittels.
Wasserleck	Schlauchanschluss ist locker.	Überprüfen Sie die Schlauchverbindung.
	Entwässerungssystem ist blockiert.	Entfernen Sie Hindernisse und richten Sie die Wasserleitung gerade aus.
Auf den Spulen tritt Frost auf	Die Raumtemperatur liegt nahe oder unter 15°C	Dies ist normaler Frost, der sich auf den Spulen aufbaut, ins besonders wenn die Raumtemperatur niedrig ist. Der Luftentfeuchter taut automatisch auf.

BE COOL

Technische Daten

Nennspannung	220V – 240V
Frequenz	50 Hz
Leistungsaufnahme	750 W
Feuchtigkeitsentfernung	50 L / Tag (30°C / RH 80%)
Luftumwälzung	360 m³/h
Wassertank-Kapazität	7 Liter
Kühlmittel	R290
Produktabmessungen BxHxT	378 x 615 x 266 mm
Gewicht	19 kg
Kontaktadressen für weitere Informationen und Serviceline:	Schuss Home Electronic GmbH Scheringgasse 3, A-1140 Wien Tel: +43 (1) 97 0 21 – 0 www.becool.at FB-Nr: 236974 t / FB-Gericht: Wien

BE COOL

GARANTIE

Mit diesem Qualitätsprodukt von BE COOL haben Sie eine Entscheidung für Innovation, Langlebigkeit und Zuverlässigkeit getroffen.

Für dieses BE COOL Gerät gewähren wir eine Garantiezeit von 2 Jahren ab Kaufdatum gültig in Österreich!

Sollten in diesem Zeitraum wider Erwarten dennoch Servicearbeiten an Ihrem Gerät notwendig sein, garantieren wir Ihnen hiermit eine kostenlose Reparatur (Ersatzteile und Arbeitszeit) oder (nach Ermessen der Firma Schuss) das Produkt auszutauschen. Sollten weder Reparatur noch Tausch aus wirtschaftlichen Gründen möglich sein, behalten wir uns das Recht vor, eine Zeitwertgutschrift zu erstellen.

Bitte wenden Sie sich im Falle von Luftentfeuchtern auf jeden Fall als ersten Schritt an die Kundenhotline (siehe Kleber am Gerät bzw. Titelseite Gebrauchsanweisung. Wir weisen darauf hin, dass Reparaturarbeiten, die nicht durch die autorisierte Vertragswerkstätte in Österreich vorgenommen worden sind, die Gültigkeit dieser Garantie sofort beenden.

Von dieser Garantie nicht umfasst sind:

- Reparatur oder Tausch von Teilen aufgrund üblicher Verschleißerscheinungen
- Schäden auf Grund Nichtbeachtung der Bedienungsanleitung
- Geräte, die - auch nur teilweise - gewerblich genutzt werden
- durch äußeren Einfluss mechanisch beschädigte Geräte (Sturz, Stoß, Bruch, unsachgemäßer Gebrauch etc.) sowie Abnutzungserscheinungen ästhetischer Art.
- Geräte, die unsachgemäß behandelt wurden
- Geräte, die nicht von unserer autorisierten Servicewerkstätte geöffnet wurden.
- Schäden, die in Folge nicht ordnungsgemäß geschlossener Kondenswasser-Ablassventile von Luftentfeuchtern oder nicht korrekt eingesetztem Wasserbehälter entstanden sind.
- Nicht erfüllte Konsumentenerwartungen.
- Schäden, die auf höhere Gewalt, Wasser, Blitzschlag, Überspannung zurückzuführen sind.
- Geräte, bei denen die Typenbezeichnung und/oder Seriennummer am Gerät geändert, gelöscht, unleserlich gemacht oder entfernt worden ist.
- Dienstleistungen außerhalb unserer Vertragswerkstätten, die Transportkosten zu einer Vertragswerkstatt oder an uns und retour sowie die damit verbundenen Risiken.

Wir weisen nachdrücklich darauf hin, dass innerhalb der Garantiezeit bei Bedienungsfehlern oder wenn kein Fehler festgestellt wurde ein Pauschalbetrag von € 60,- (indiziert Basis VPI 2010, Dezember 2019) in Rechnung gestellt wird.

Durch die Erbringung einer Garantieleistung (Reparatur oder Austausch des Gerätes) wird die absolut Garantiedauer von 2 Jahren ab Kaufdatum nicht verlängert.

Die 2 Jahres Garantie gilt nur gegen Vorlage des Kaufbelegs (muss Name und Anschrift des Händlers sowie die vollständige Gerätebezeichnung enthalten) und des dazugehörigen Garantiezertifikats, auf dem die Gerätetype sowie die Seriennummer (am Karton und auf der Geräterück- bzw. Unterseite ersichtlich) zu vermerken sind! Ohne Vorlage des Garantiezertifikats gilt nur die gesetzliche Gewährleistung!

Wir weisen ausdrücklich darauf hin, dass die gesetzlichen Gewährleistungsrechte durch diese Garantie nicht berührt werden und unvermindert fortbestehen.

BE COOL

Eine Schadenersatzpflicht seitens Schuss Home Electronic GmbH sowie deren Erfüllungsgehilfen besteht nur bei Vorliegen grober Fahrlässigkeit oder Vorsatz. Ausgeschlossen ist jedenfalls die Haftung für entgangenen Gewinn, erwartete, aber nicht eingetretene Ersparnisse, Folgeschäden und Schäden aus Ansprüchen Dritte. Schäden an oder für aufgezeichnete Daten sind immer aus der Schadenersatzpflicht ausgenommen.

Herzliche Gratulation zu Ihrer Wahl. Wir wünschen Ihnen viel Freude mit Ihrem BE COOL Gerät!

ANSCHRIFT
BE COOL Vertrieb
Schuss Home Electronic GmbH
A-1140 Wien, Scheringgasse 3
Tel.: +43 (0)1/ 970 21

Typenbezeichnung:..... Seriennummer:.....
--

Dieses Garantiezertifikat ist im Garantiefall gemeinsam mit dem Gerät der autorisierten Servicewerkstätte oder dem Händler auszufolgen, bei dem Sie das Gerät gekauft haben!

BE COOL

PLEASE READ THE INSTRUCTION MANUAL CAREFULLY BEFORE STARTING ASSEMBLY, INSTALLATION, OPERATION OR MAINTENANCE. PROTECT YOURSELF AND OTHERS BY FOLLOWING THE SAFETY INSTRUCTIONS. FAILURE TO COMPLY WITH INSTRUCTIONS COULD RESULT IN PERSONS AND / OR PROPERTY DAMAGES AND / OR LOSS OF THE WARRANTY CLAIM!



Caution, risk of fire



IMPORTANT INFORMATION ON SAFETY, LOCATION AND ELECTRICAL CONNECTION.

Use this device **only in accordance with the guidelines in the operating instructions.** Any other use that is not recommended by the manufacturer could result in fire, electric shock, or personal injury.

1. This device is **intended for dehumidification in households only** and must not be used for any other purpose.
2. The device **is not suitable for continuous and precision operation.**
3. Remove the packaging and make sure that the device is not damaged. If in doubt, do not use the device and contact the service center or your dealer.
4. If the device has a defect, switch it off and contact your dealer or the customer hotline.

BE COOL

5. If the power supply cable is damaged, it must be replaced by the manufacturer or an authorized service center to avoid all possible risks.
6. For any repairs, always and only contact customer service points authorized by the manufacturer. You can access the customer service centers online at www.becool.at.
7. Before connecting to the mains, **you must check whether the type of current and the mains voltage match the specifications on the device nameplate.**
8. The electrical socket in which you connect the device must not be defective or loose and must be suitable for the required current load and, above all, must be reliably grounded. If in doubt, have your electrical installation checked by a qualified electrician.
9. **Avoid using an extension cord** as this could overheat and cause a fire.
10. It is forbidden to adapt or modify the properties of this device in any way and only use spare parts and accessories recommended by the manufacturer (failure to do so will invalidate the guarantee and warranty).
11. **Children must not play with the device.**
12. Do not let children play with the packaging - **IF SMALL PARTS ARE SWALLOWED THERE IS A RISK OF SUFFOCATION!**
13. Children under the age of 8 and persons with limited physical, psychological, sensory or mental abilities as well as lack of experience and knowledge may only use this device if it is done under appropriate supervision and it provides detailed instructions on

BE COOL

how to use the device in a safe manner and how it came, and the existing dangers have been described.

14. **Do not operate the device unsupervised.** If you leave the room, always switch off the device.
 -
15. Do not twist or kink the power cord.
16. Do **not use the device with wet hands.**
17. Do not use the device outdoors.
18. Never cover the device.
19. **Never operate the device in rooms where gas, oil or sulfur occur.**
20. **Do not use the device near water or excessive moisture,** e.g. in damp cellars, next to swimming pools, bathtubs or showers. Make sure that no water gets into the device.
21. **Do not place the device near heat sources** (e.g. next to heating systems) and avoid direct sunlight.
22. **Keep a minimum distance of at least 50 cm from flammable substances** (e.g. alcohol) or pressurized containers (e.g. spray containers).
23. **Do not place heavy or hot objects on the device.**
24. **Place the device on a stable and level surface.**
25. **Never insert fingers, pens or other objects into the device** and make sure that the **air inlet and outlet are never blocked.**

26. Empty the water tank as soon as the "water tank full" indicator lights up and a signal tone sounds.
27. Do not move the device quickly when there is water in the water tank to avoid water leakage or splashing.
28. When inserting the water tank, always make sure to press it firmly into the dehumidifier.

BE COOL

29. **If you want to move the device, always make sure that the parking brakes are released.**
30. The operating temperature is between 5 ° C and 35 ° C.
31. PLEASE NOTE → The dehumidifier has an **automatic defrost function.** If frost forms on the evaporator coil, the compressor will automatically shut down, but the cooler will continue to run until the frost dissipates. When the coil is completely thawed, the compressor starts automatically and dehumidification continues.
32. Unplug and empty the water tank when you are not using the device.
33. Always switch the device off before pulling the mains plug.
34. Do not pull on the power cord to disconnect the device from the mains. Always pull on the plug to pull out the power cord.
35. **Do not handle the plug with wet hands to avoid electric shock.**
36. Store the device vertically in a safe, dry and inaccessible place for children when it is not in use and do not cover the device with plastic packaging.
37. Maintain and clean the device in good condition. If you have any questions about maintenance, you can contact the customer hotline / service center authorized by the manufacturer.





SPECIFIC INFORMATION ON REFRIGERANT R290

1. R290 is a refrigerant according to the EC environmental guidelines.
2. The refrigerant is odorless.

BE COOL

3. The appliance should be installed in a room where there are no ignition sources in operation (e.g.: open fire, gas and electrical appliances in operation with open heat source)
4. Do not perforate or burn the air conditioner.
5. Make sure that the cooling circuit is not drilled.
6. Non-ventilated rooms in which the appliance is installed, operated or stored must be designed in such a way that any loss of refrigerant does not build up. This avoids the risk of fire or explosion caused by ignition of the refrigerant caused by electric ovens, cookers or other sources of ignition. The device must be stored in such a way that no mechanical damage can occur.
7. Persons operating or intervening on a refrigeration circuit shall be in possession of a valid certificate issued by an authorized authority certifying their expertise in the handling of refrigerants by a rating specification recognized by the industry associations.
8. The repair work must be carried out according to the instructions of the manufacturer of the device. Repair and maintenance operations that require the use of additional specialist personnel are to be carried out under the supervision of a specialist who is responsible for the handling of flammable refrigerants.
9. Repair work must be carried out in accordance with the instructions provided by the manufacturer of the appliance. Repair and maintenance operations that require the intervention of additional qualified personnel must be carried out under the supervision of the qualified person responsible for handling flammable refrigerants.

BE COOL

	<p><u>RECYCLING</u></p> <p>The packaging materials can be recycled. Therefore, it is recommended to dispose of them in sorted waste.</p>
 	<p><u>DISPOSAL</u></p> <p>The symbol "crossed-out dustbin" requires the separate disposal of waste electrical and electronic equipment (WEEE). Electrical and electronic equipment may contain hazardous and environmentally dangerous substances. Therefore, do not dispose of this in unsorted residual waste, but at a designated collection point for waste electrical and electronic equipment. By doing so, you will help to protect resources and the environment. For more information, please contact your dealer or local authorities. Directive 2012/19/EU</p>
	<p><u>DECLARATION OF CONFORMITY</u></p> <p>We hereby confirm that this article complies with the basic requirements, regulations and directives of the EU. You can view the detailed declaration of conformity at any time under the following link:</p> <p>https://www.schuss-home.at/downloads</p>

Errors and technical modifications excepted.

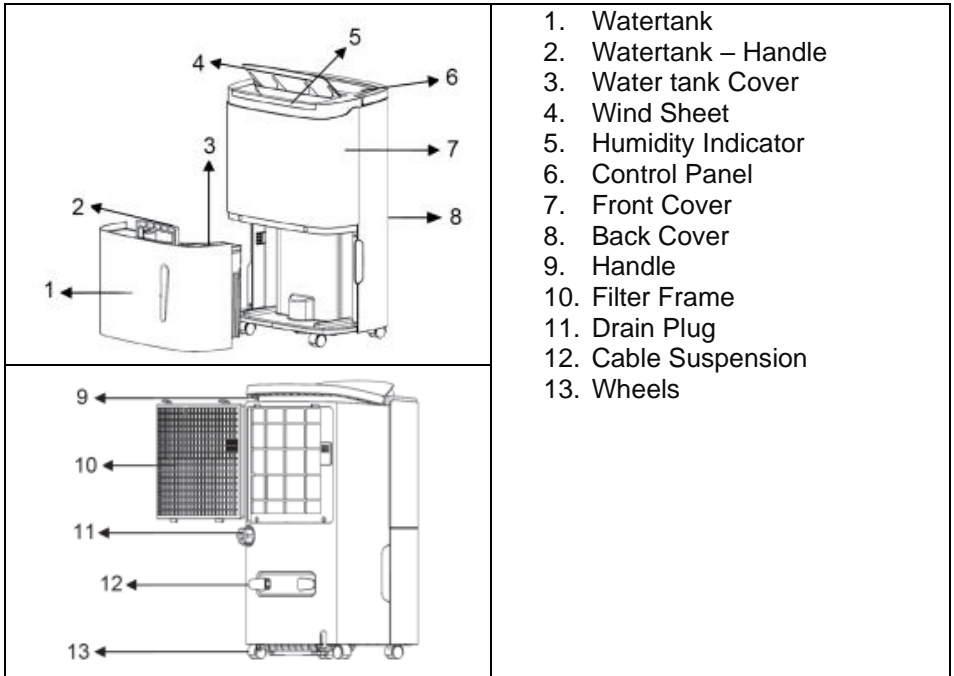
SCOPE OF DELIVERY

In the scope of delivery of the BE COOL dehumidifier you will receive:

- 1x dehumidifier
- 1x instruction manual

BE COOL

DESCRIPTION OF THE UNIT



START UP

BEFORE THE FIRST COMMISSIONING

Unpack the Unit

- Open the box and remove the unit.
- Remove the packaging completely from the appliance.

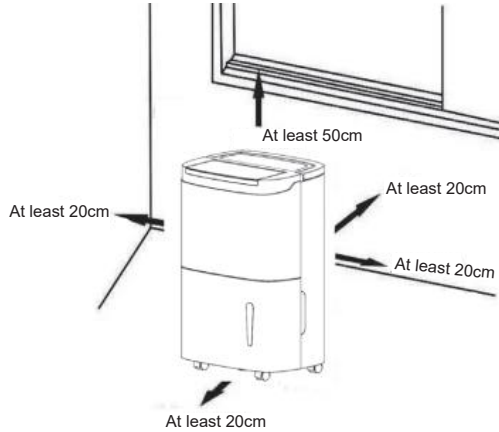
INSTALLATION

Please observe the following points during installation:

- Place the unit on a level and firm surface so that the unit is in a fixed position.
- The distance to walls or other objects must be at least 50 cm.

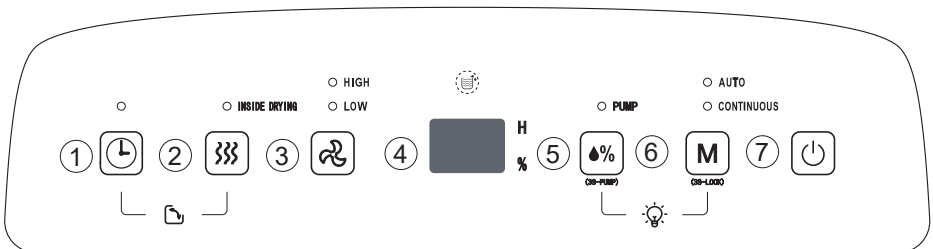
BE COOL

- Before using the unit, make sure that both the air inlet and the air outlet are free of obstacles and not blocked.
- Connect the appliance to a grounded socket.
- if the dehumidifier has been moved, it must stand upright for 24 hours before each use to avoid damage to internal components.



FUNCTIONS







Operate the dehumidifier using the control panel:



Timer

Press the button to set the on/off time of the dehumidifier. The setting range is 1-24 hours. If you want to cancel the timer setting, press twice after confirming the setting time.

BE COOL

	Dry Key Press this button to start the drying process in the dehumidifier. This takes about one hour and prevents mould from forming in the appliance. Press the button again to cancel the drying process.
	Fan Speed Press the Speed button to set the speed of the fan.
	LED-Display In AUTO, Continuous and DRYING modes, the display shows the room humidity. When the humidity is set in AUTO mode, the display shows the set humidity and the set time in timer status.
	Humidity adjust The humidity is set in a circle in the range of 30% - 80% in steps of five, the humidity setting only works in automatic mode.
	Mode - Key Press this button to switch between the different modes. The respective lamp lights up. Press and hold the button for 3 seconds to activate the key lock / child lock. Press and hold the button again for 3 seconds to deactivate it.
	On / Off – Key Press this button to switch the dehumidifier on or off.

Operating modes

Timer

- Press the timer button once to activate the timer mode while the appliance is switched on.
- The display lights up and the time is set to 1 h.
- Press the timer button repeatedly and select between 1 - 24 hours. After selecting the timer time, wait 5 seconds and the appliance will automatically confirm the time.
- If the unit is in standby, use steps 1 - 3 to set an automatic switch-on time

Timer off: As soon as the desired time has elapsed, the unit switches off.

BE COOL

Timer on: As soon as the desired time is reached, the unit switches on automatically.

Auto Mode

In AUTO dehumidification, the compressor starts automatically as soon as the room humidity is 5% higher than the set humidity, the fan runs at the set speed. If the humidity is 5% below the set humidity, the compressor stops, but the fan continues to run at the set speed. If the room humidity is between + 5% and - 5% of the set humidity, the unit continues to run until the room humidity is 5% below the currently set target value.

The default value set at the factory is 50% and can be selected in five steps between 30% and 80% by repeatedly pressing the "Humidity setting" button.

Continuous Mode

In this mode, the unit runs continuously until it is either switched off, the timer switches the unit off or the water tank is full, unless the drain hose is used. In this mode, no target room humidity can be selected.

Dry Mode

In this mode, the unit runs independently of the humidity in the room. No humidity is shown on the display in this mode and the fan runs at high power by default

Dry Mode

- Press the drying button to activate the drying function.
Duration: Approx. 1 hour.
- The dehumidifier operates at high fan speed and emits air for more than 30 minutes
- then the dehumidifier changes to low speed and continues to run for approx 20 minutes.
- if you press the dry button again, the drying process is interrupted.



Drainage

When using the water tank

When the water tank is full, the appliance switches off automatically and beeps to indicate that the water tank is full. The tank full indicator lights up.

BE COOL

The dehumidifier only continues to run after the water tank has been emptied.

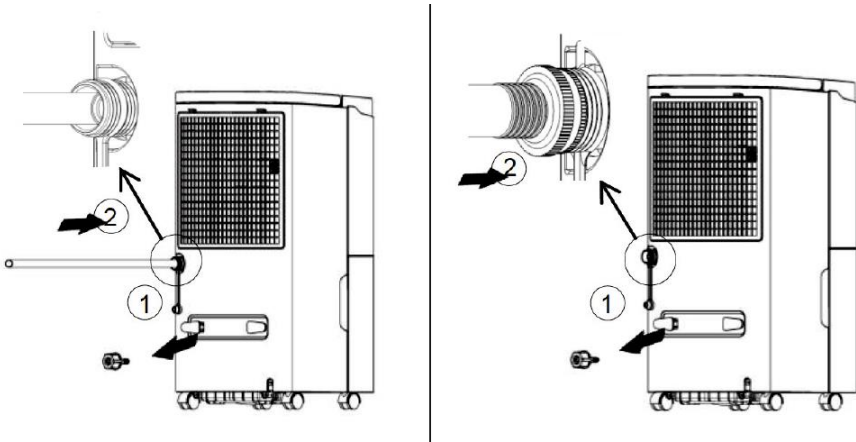
	<p>Place both hands respectively at the side of the back cover side of the depression, gently remove the water tank and open the tank cover on the right side of the body, then pour the water from the gap between water tank and the cover.</p>
	<p>Close the tank cover, and rotating water tank handle down, then put the water tank gently and put it back in the right place to restart dehumidifier.</p>

Note: Check in the water tank that the float is in the correct position. Do not remove the float and make sure that it can rotate freely. If the float is removed, the appliance will not recognise when the water tank is full.

When used with drain hose without pump function.

- By attaching a drain hose (13 mm outer diameter) or a garden hose with standard thread (26.98 mm outer diameter and 11.5 TPI rivet), the water can be automatically emptied into a floor drain.
 - At the back you will find the water outlet. Remove the plug.
 - Attach one end of the drain hose to the drain hole.
 - Direct the other end of the hose to a drain.
- ATTENTION!** The drain must be in a lower position than the water outlet of the appliance. Do not place the appliance on the floor and guide the hose upwards

BE COOL



When used with drain hose with pump function

- For use with the pump function, connect a 5 mm diameter drain hose.
- On the back, you will find the water outlet. Remove the plug.
- Attach one end of the drain hose to the drain hole.
- direct the other end of the hose to a drain.

Note:

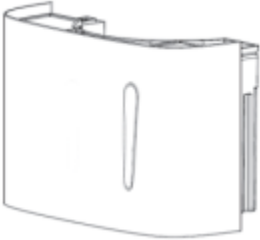

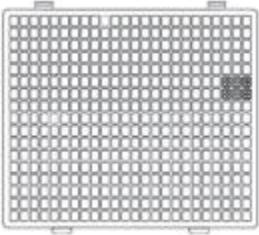
- Make sure that the hose connection is tight.
- Make sure that the water hose is inclined downwards and has no kinks so that the water can drain off.
- When draining the water via the hose into an external water tank, do not dip the other end into the already drained water.
- To improve the water drainage process, place the appliance in an elevated position.
- Use a short hose. If the hose is too long, there is a possibility that the water will not drain completely. Standing water in the hose can lead to mould.
- When the drain is not in use, remove the drain hose from the outlet and close it again. The water will then run back into the internal water tank.

Maintenance

- For maintenance of the unit, switch off the unit and disconnect it from the Power Outlet.

BE COOL

- When the dehumidifier is not in use, it should be disconnected from the mains supply.
- Use water and mild detergents for cleaning. Do not use bleach or abrasives to clean the appliance.
- Only use a damp cloth for cleaning. The dehumidifier must not be exposed to water jets or splashing water, as this can lead to poorer insulation or damage to the electronics.
- To clean the air inlet and outlet openings, use a soft brush or paintbrush.

<p>Clean the water tank regularly to avoid mould in the humidifier.</p>	
<p>Clean the plastic surface of the unit carefully with a damp cloth and use only very mild cleaning agents and no abrasives or bleach to avoid scratches or damage.</p>	
<p>Clean the filter frame with warm water at least every 2 weeks.</p>	

Cleaning the Filter

- The filter is located behind the rear intake grille. Remove the intake grille from the dehumidifier and remove the filter.
- Use a Hoover with a soft brush attachment to remove large debris and dust deposits.

BE COOL

- Wash the filter in lukewarm soapy water.
- Rinse the filter with clean water and let it dry thoroughly.
- Replace the filter.

Notice: Do not clean the filter in the dishwasher. Do not operate the dehumidifier without the filter supplied.

Troubleshooting

Error Codes

Fehlercode	Fehlerbeschreibung
FL	Water Tank is full
E1	Malfuction of the coil sensor / coil
E2	Malfuction of the room temperature sensor
P1	The unit is in defrost mode
CL	The Unit is in Dry Mode
LC	The key lock / child lock has been activated

Problem	Cause	Solution
Dehumidifier does not start.	The dehumidifier is unplugged.	Make sure that the dehumidifier's mains cable is fully plugged into the socket.
	Watertank is Full.	Empty the Watertank.
	The ambient temperature is lower than 5 °C or higher than 32 °C.	Note the temperature range for which the unit is designed for.

BE COOL

The dehumidifier does not dry the air as desired. not as desired.	Dirty Filter.	Clean the filter as described.
	Room temperature or air humidity too low.	In the dry season, the dehumidification capacity is reduced.
The dehumidifier is noisy or makes unusual noise. Noises.	The dehumidifier is not placed horizontally.	Place the appliance on A flat surface.
	The air filter is clogged.	Clean the filter as described.
	The unit "hisses" slightly.	No fault. The flowing sound of the refrigerant.
Water leakage	Hose connection is loose.	Check the hose connection.
	Drainage system is blocked.	Remove obstacles and straighten the water pipe.
Frost occurs on the coils	The room temperature is close to or below 15°C	This is normal frost that builds up on the coils, especially when the room temperature is low. The dehumidifier defrosts automatically.

BE COOL

Technical Data

Nominal Voltage	220V – 240V
Frequency	50 Hz
Power	750 W
Humidity removal	50 L / Day (30°C / RH 80%)
Air circulation	360 m³/h
Water tank capacity	7 L
Coolant	R290
Product dimensions	378 x 615 x 266 mm
Weight	19 kg
Contact addresses for further information and service line:	Schuss Home Electronic GmbH Scheringgasse 3, A-1140 Vienna Tel: +43 (1) 97 0 21 – 0 www.becool.at FB-Nr: 236974 t / FB-Court: Vienna

BE COOL

WARRANTY

By purchasing a BE COOL quality product you have acquired an innovative, long lasting and reliable item.

For this BE COOL device we grant a warranty of 2 years from the date of purchase, valid in Austria only.

In the unlikely event that service work is required on your device in this period we warrant free repair (spare parts and labour) or (subject to Schuss's decision) to replace the product. In the event that neither repair nor exchange make sense from an economical perspective we reserve the right to issue a credit based on current value.

When dealing with dehumidifier you should always contact the customer hotline first (see label on the device or the title page of the instruction manual), in case of fans contact your dealer or us directly. Please note that repair not performed by the authorised workshop in Austria immediately renders this warranty void.

This warranty does not include:

- Repair or replacement of parts due to normal wear
- Damage due to non-compliance with the instruction manual
- Devices that are used commercially – even in part
- Devices damaged by external forces (falling, impact, cracking, improper use etc.) as well as aesthetic wear
- Devices that have been used improperly
- Devices that were not opened by our authorised workshop.
- Damages caused by improperly closed condensation drains on air conditioning devices or improperly inserted water container.
- Unfulfilled customer expectations.
- Damage caused by force majeure, water, lightning and overvoltage.
- Devices on which type denomination and/or serial number on the device have been erased, rendered illegible or removed.
- Service work not performed by our authorised workshops, transport costs to an authorised workshop or us and back as well as associated risks.

Please note that within the warranty period we charge a flat rate of 60 € (indexed as per consumer price index 2010, June 2015) in case of operating errors or if no fault can be found.

The total warranty period of 2 years is not extended if warranty service is performed (repair or device replacement).

The 2 year warranty is only valid if the original invoice (must contain name and address of the dealer as well as full device name) and the respective warranty certificate are produced, on which the device type and serial number (can be found on the box and the device's rear or bottom) are to be noted! Only the statutory warranty coverage applies if the warranty certificate cannot be produced!

Please note that the statutory warranty coverage is not altered by this warranty and that it applies in full regardless.

Schuss Home Electronic GmbH and its vicarious agents are only liable for damages in case of gross negligence or intent. Liability for loss of profit, expected but not incurred savings, consequential damages and damages from third party claims is excluded in any case. Damages to or for recorded data are always excluded from the liability for damages.

BE COOL

Congratulations on your choice. We hope you will enjoy using your BE COOL device!

ADDRESS

BE COOL Sales
Schuss Home Electronic GmbH
Scheringgasse 3
A-1140 Vienna

Type designation:.....
Serial number:.....

Together with the device, this warranty certificate must be handed to the authorised workshop or dealer you bought the device from in the event of a warranty claim!