

BE COOL

Bedienungsanleitung Operation manual

E-Scooter eSC-Ad10



HERZLICHEN GLÜCKWUNSCH!
VIELEN DANK, DASS SIE SICH FÜR EIN PRODUKT VON BE COOL ENTSCIEDEN
HABEN.

Diese Bedienungsanleitung gibt es in folgenden Sprachen

DE	DEUTSCH	Seite 2 – 18
EN	ENGLISH	Seite 19 – 36



Aktuelle Bedienungsanleitungen und weitere Sprachen

Laden Sie aktuelle Bedienungsanleitungen in verschiedenen Sprachen über den Link www.becool.at/downloads herunter oder scannen Sie den abgebildeten QR-Code. Befolgen Sie die Anweisungen auf der Webseite.



Current operating instructions and other languages

Download the latest operating instructions in various languages via the link www.becool.at/downloads or scan the QR code shown. Follow the instructions on the website.



BE COOL

1. BESONDERE SICHERHEITSHINWEISE

LESEN SIE BITTE DIE BEDIENUNGSANLEITUNG SORGFÄLTIG DURCH, BEVOR SIE IHREN SCOOTER IN BETRIEB NEHMEN ODER WARTEN. SCHÜTZEN SIE SICH SELBST UND ANDERE, INDEM SIE DIE SICHERHEITSHINWEISE BEFOLGEN. DIE NICHTBEACHTUNG VON ANWEISUNGEN KÖNNTE ZU PERSONEN UND/ODER SACHSCHÄDEN FÜHREN.



Das Ausrufezeichen im Dreieck weist den Nutzer darauf hin, dass wichtige Anleitungen oder Erklärungen zum Betrieb und/oder Wartung des Geräts vorhanden sind. Bitte lesen Sie die Bedienungsanleitung aufmerksam durch, bevor Sie das Gerät verwenden.



WARNUNG:

Um die Gefahr eines elektrischen Schlags zu verringern, entfernen Sie nicht das Gehäuse dieses Geräts. Im Inneren befinden sich keine Teile, die vom Nutzer selbst repariert werden können. Versuchen Sie daher nicht selbst, innere Teile zu reparieren oder zu warten.

Überlassen Sie Reparaturen qualifiziertem Servicepersonal.



KICK-STARTER

Bitte beachten Sie, dass der Scooter über einen Kick-Start verfügt. Das bedeutet, dass Sie zunächst antauchen müssen um in Fahrt zu kommen und erst dann mithilfe des Gashebels beschleunigen können.



ACHTUNG!

Nicht bei Regen oder Nässe fahren – das Gerät ist NICHT WASSERDICHT!

Nicht für Sprünge oder Stunts verwenden!

Nicht bei Glätte verwenden!

Nicht unter Einfluss von Drogen oder Alkohol verwenden! Vermeiden Sie Wege mit Hindernissen wie Zweigen, Müll oder Steinen!

Vermeiden Sie steile Steigungen!

Fahren Sie nicht schneller als empfohlen!

Belasten Sie das Gerät nicht stärker als zulässig!



ACHTUNG!

Personen mit Seh-Gleichgewichts-, Koordinations-, Reflex-, Muskel- oder Knochenbeschwerden DÜRFEN dieses Fahrzeug NICHT verwenden!



ACHTUNG!

Kinder unter 10 Jahren dürfen NICHT mit dem Gerät fahren! Kinder zwischen 10 und 12 Jahren dürfen den Scooter nur mit einem Radfahrererausweis und in Begleitung einer Aufsichtsperson, die mind. 16 Jahre alt ist, in Betrieb nehmen – allerdings muss zuvor eine ausführliche Anleitung zur Benutzung des Scooters in einer sicheren Art und Weise durchgeführt werden, sowie die bestehenden Gefahren beschrieben werden.

Zudem besteht bei Kindern bis 12 Jahren eine Helmpflicht.

BE COOL

2. ALLGEMEINE SICHERHEITSHINWEIS

- Entfernen Sie sorgfältig die Verpackung und stellen Sie sicher, dass der Scooter nicht beschädigt ist.
- Nutzen Sie das Gerät nicht, wenn es erkennbare Beschädigungen aufweist.
- Wir empfehlen das Tragen qualifizierter und entsprechend eigener Erfahrung notwendiger Schutzkleidung wie Helm, Hand- und Knieprotektoren, etc. wie bei vergleichbaren Sportarten.
- Bevor Sie auf den Scooter aufsteigen, stellen Sie sicher, dass Sie den Scooter auf einer ebenen Fläche positioniert haben und, dass der Scooter eingeschaltet ist.
- Öffnen Sie den Scooter nicht, modifizieren Sie den Scooter nicht, anderenfalls erlischt die Herstellergarantie und es können Fehlfunktionen entstehen, die zu schweren körperlichen Verletzungen führen können – bis hin zum Tode.
- Fahren Sie den Scooter nur an Orten, an denen das Fahren des Scooters ausdrücklich erlaubt ist. Verwenden Sie den Scooter nur außerhalb öffentlicher Orte und an Stellen, an denen Sie keine Gefahr für sich, andere und fremden Eigentum darstellen.
- Verwenden Sie den Scooter nie unter Einfluss von Alkohol und/oder Drogen.
- Verwenden Sie den Scooter nie, wenn Sie übermüdet oder unkonzentriert sind. Seien Sie immer geistesgegenwärtig und erkennen die Gefahrensituation frühzeitig.
- Vermeiden Sie plötzliche Richtungswechsel – besonders bei hohen Geschwindigkeiten.
- Achten Sie darauf, dass der Schutz der Ladebuchse immer angebracht ist.
- Der Scooter unterliegt der Schutzklasse IPX4 und ist somit nur sprühwasserfest, **NICHT WASSERDICHT**. Vermeiden Sie das Fahren durch Wasser oder Regen, da Ihr Scooter dadurch beschädigt werden könnte und daraus resultierende Schäden von der Garantie **ausgeschlossen sind**.
- Fahren Sie nicht durch Pfützen, Schlamm, Sand, Steine, Kies, Splitt oder auf ungeeignetem, rauem Gelände. Bei unebenen Untergründen empfiehlt es sich, den Scooter zu tragen, bis eine geeignete Fahrbahn gefunden ist. Der Scooter ist nicht für den „OFF-Road“ Einsatz geeignet.
- Fahren Sie nicht bei schlechtem Wetter wie zum Beispiel Schnee, Regen, Hagel, vereisten Straßen oder bei extremer Hitze – **STURZGEFAHR!**
- Vermeiden Sie Fahrten in der Nähe von Swimmingpools oder anderen, großen Wasseransammlungen.
- Verhindern Sie das Fahren über Hindernisse, Bodenwellen, die höher als 1,5cm – selbst wenn Sie ein erfahrener Scooter-Fahrer sind.
- Telefonieren und Texten Sie nicht während der Fahrt. Fahren Sie aufmerksam und nehmen Sie Ihr Umfeld bewusst und geistesgegenwärtig wahr: Straßenzustand, Personen, Objekte, etc.
- Fahren Sie den Scooter nicht an Orten mit vielen Personen. Fahren Sie den Scooter äußerst rücksichtsvoll und achten Sie auf Personen und Gegenstände im Umfeld.
- Fahren Sie keine steilen Hügel (>15°) auf und ab. Bei leichten Hügeln und Gelände mit leichten Unebenheiten, hilft es bei der Fahrt die Knie leicht zu beugen, um Stöße und Vibrationen einzudämpfen. Dadurch behalten Sie die Balance bei leichten Unebenheiten bis zu einer bestimmten Intensität.
- Versuchen Sie niemals mit mehreren Personen gleichzeitig zu fahren. Der Scooter ist nur geeignet für die Fahrt mit einer einzelnen Person.
- Transportieren Sie keine Gegenstände während des Fahrens.
- Personen mit Gleichgewichtsstörungen sollten nicht mit dem Scooter fahren.

BE COOL

- Fahren Sie den Scooter nicht während einer Schwangerschaft.
- Beachten Sie, dass sich bei höherer Geschwindigkeit der Bremsweg verhältnismäßig verlängert.
- Nie mit einem Sprung auf- bzw. absteigen. Versuchen Sie keine Stunts und Tricks mit dem Scooter.
- Fahren Sie besonders vorsichtig im Dunklen oder schlecht ausgeleuchteten Geländen.
- Über- bzw. unterschreiten Sie die angegebenen Gewichtsgrenze des Scooters nicht.
- Vermeiden Sie das Fahren an gefährlichen Orten, um Brand- und Explosionsunfälle aus dem Weg zu gehen, die durch z.B.: entzündliche Gase, Dämpfe, Flüssigkeiten, Staub, Fasern, verursacht werden können.
- Befolgen Sie alle nationalen und lokalen Gesetze, die für Ihre Region gültig sind in Bezug auf die Benutzung Ihres Scooters.
- Fahren Sie auf Sicht und seien Sie immer bremsbereit.
- Die Verwendung eines anderen Ladegerätes kann zur Beschädigung des Geräts und anderen potenziellen Risiken führen.
- Vermeiden Sie, den Akku vollständig zu entladen. Am Besten laden Sie den Akku auf, wenn noch eine gewisse Restkapazität vorhanden ist (min. 1 Balken auf dem Display). So verlängern Sie die Lebensdauer des Akkus.
- Stellen Sie den Akku fern von Feuer oder korrosiver Umgebung ab während Sie laden, da dieser als brennbar und explosiv eingestuft wird.
- Versuchen Sie nicht das Akkugehäuse zu öffnen. Falls Sie eine Beschädigung feststellen sollten, setzen Sie sich mit dem Servicecenter in Verbindung.
- Laden Sie das Gerät nicht in der direkten Sonneneinstrahlung oder in unmittelbarer Nähe von offenem Feuer oder Flammen.
- Während des Aufladens darf der Scooter nicht verwendet werden.



Das Fahren mit dem Scooter erfolgt auf eigene Gefahr und Verantwortung.

Nicht alle Gefahren, die zu Verletzungen oder sogar zum Tode führen könnten, können in diesem Handbuch erfasst werden.

ACHTUNG!

Hinweis zur Tiefenentladung des Akkus

Die Lebensdauer und Leistung eines Akkus ist abhängig von seinem Alter, der Pflege und wie oft dieser in Verwendung war.

Im Vergleich zu anderen Akkumodellen haben Lithium Ionen Akkus eine sehr geringe Selbstentladung. Mindestens 80% der Kapazität aufladen, wenn der Akku länger als 30 Tage nicht benutzt wird. Es ist besser, den Akku alle 90 Tage zu 100% aufzuladen, um die Funktion des Akkus zu schützen.

Bitte beachten Sie, dass ein tiefenentladener Akku irreparabel zerstört ist und kostenpflichtig ausgetauscht werden muss, deswegen sollte der Akku auch im Betrieb niemals vollständig entladen werden!

BE COOL

RECYCLING



Die Verpackungsmaterialien können recycelt werden. Deswegen wird empfohlen, diese im sortierten Abfall zu entsorgen.

ENTSORGUNG



Das Symbol „durchgestrichene Mülltonne“ erfordert die separate Entsorgung von Elektro- und Elektronik-Altgeräten (WEEE). Elektrische und elektronische Geräte können gefährliche und umweltgefährdende Stoffe enthalten. Entsorgen Sie dieses daher nicht im unsortierten Restmüll, sondern an einer ausgewiesenen Sammelstelle für Elektro- und Elektronik-Altgeräte. Dadurch tragen Sie zum Schutz der Ressourcen und der Umwelt bei.

Für weitere Information wenden Sie sich bitte an Ihren Händler oder die örtlichen Behörden.

KONFORMITÄTSERKLÄRUNG



Hiermit bestätigen wir, dass dieser Artikel den grundlegenden Anforderungen, Vorschriften und Richtlinien der EU entspricht.

Die ausführliche Konformitätserklärung können Sie jederzeit unter folgendem Link einsehen:

www.becool.at/downloads

Irrtümer und technische Änderungen vorbehalten.

www.becool.at

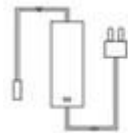
BE COOL

3. INHALT

3.1 E-Scooter



3.2 Zubehör



1x Ladegerät



4x Schrauben



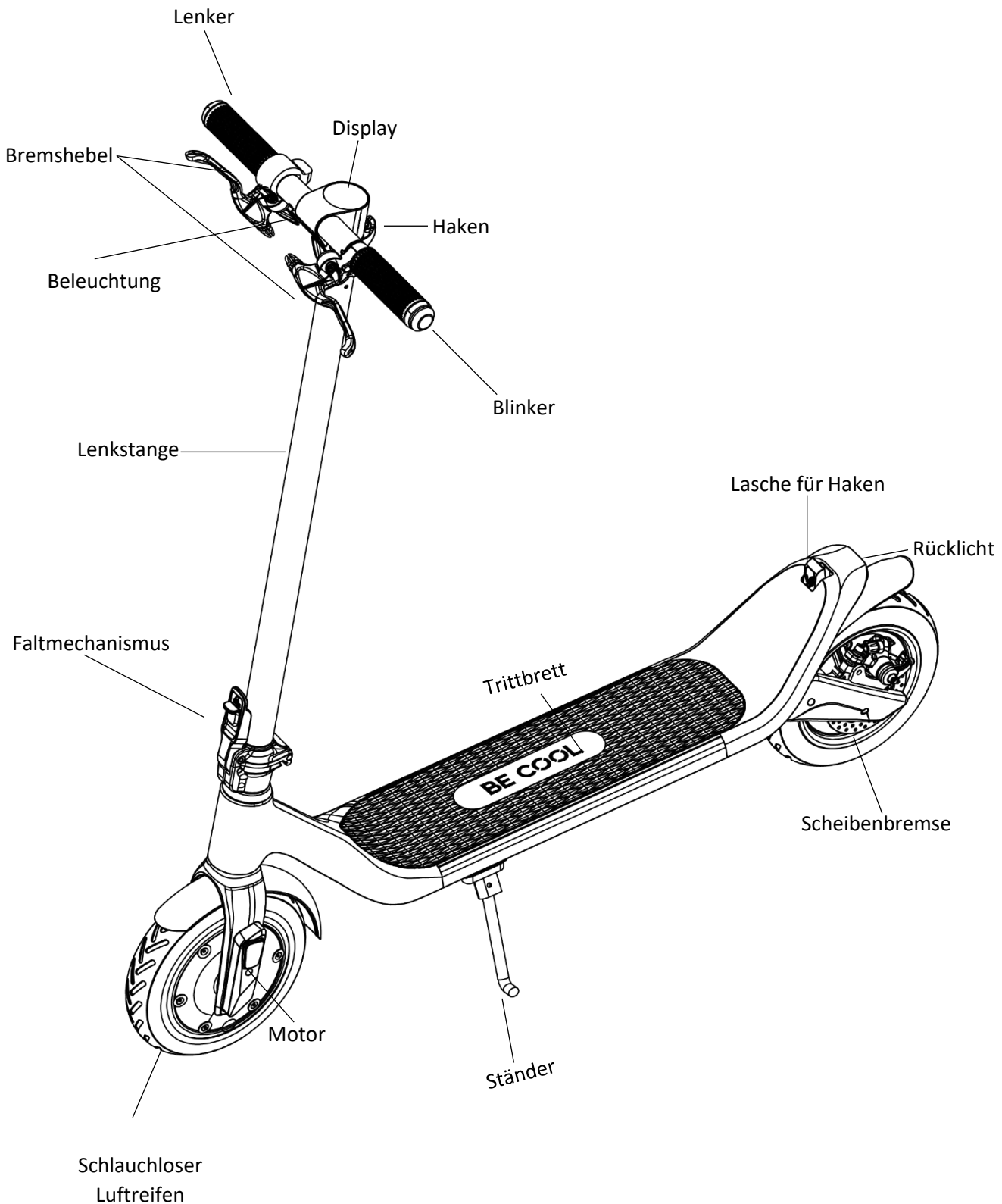
1x Innensechskantschlüssel

1x Diese Bedienungsanleitung

Überprüfen Sie bitte sorgfältig, ob der Inhalt des Kartons unversehrt ist.

BE COOL

4. EINFÜHRUNG DES PRODUKTS



BE COOL

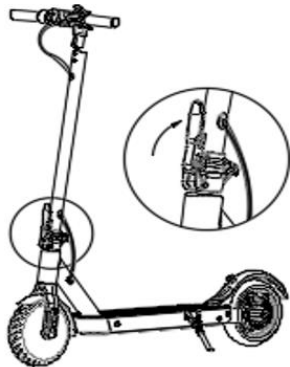
5. BEDIENUNG

Geschwindigkeitsanzeige	Zeigt die aktuelle Geschwindigkeit an. Zeigt auch Fehlercodes an, wenn Fehler erkannt werden
Akkuanzeige	Zeigt den verbleibenden Akkustand mit 5 Balken an. Jeder Balken entspricht etwa 20 % Energie.
Betriebs-Modus	Schnelles zweimal drücken der Einschalttaste, um den Modus zu wechseln: <ul style="list-style-type: none">• ECO-Symbol: ECO-Modus (Mindestgeschwindigkeit 15km/h, erhöhte Reichweite)• D-Symbol: Standardmodus (mittlere Geschwindigkeit 20km/h, mittlere Reichweite)• S-Symbol: Sportmodus (Höchstgeschwindigkeit 25km/h, geringere Reichweite)• Fußgänger-Symbol: Fußgängermodus, 5 km/h Geschwindigkeit.
Tempomat	<ul style="list-style-type: none">• Drücken Sie den Gashebel und halten Sie ihn bei gleicher Geschwindigkeit 5 Sekunden lang gedrückt, um den Tempomat zu aktivieren.• Gas oder Bremse erneut betätigen, um den Tempomat-Modus auszuschalten
Bluetooth	Ein blinkendes Bluetooth-Symbol zeigt an, dass das Fahrzeug bereit ist, eine Verbindung herzustellen. Ein durchgehendes Bluetooth-Symbol zeigt an, dass das Fahrzeug mit einem mobilen Gerät verbunden ist
Einschalttaste	Kurz drücken zum Einschalten. Lange Drücken zum Ausschalten. Wenn der Scooter eingeschaltet ist, können Sie das Frontlicht mit einem Klick ein- und ausschalten. Doppelklick zum Ändern des Betriebsmodus
Temperatur-anzeige	Überhitzungsanzeige leuchtet auf: die Temperatur des Controllers überschreitet 80°C
Störungsanzeige	Gerätefehleranzeige leuchtet auf: Kontaktieren Sie unseren Service.

BE COOL

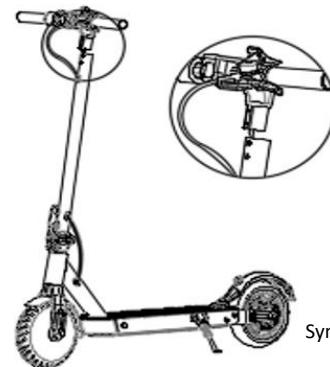
6. MONTAGE

6.1 Zusammenbauen



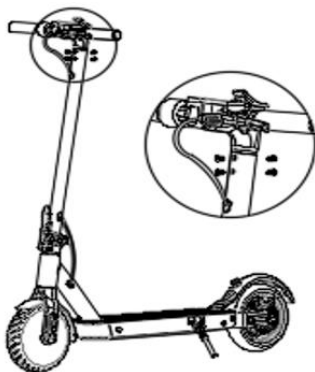
Symbolbild

1. Klappen Sie den Ständer des E-Scooters aus und schliessen Sie die Klappvorrichtung.



Symbolbild

2. Montieren Sie den Lenkergriff auf der Lenkstange



Symbolbild

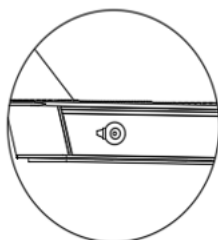
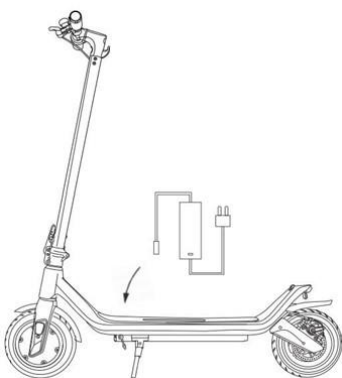
3. Verwenden Sie den Sechskantschlüssel aus der Packung, um die Schrauben auf beiden Seiten zu montieren



Symbolbild

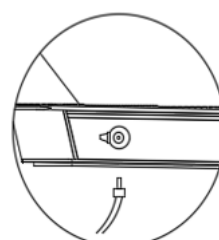
4. Kontrollieren Sie nach Abschluss des Zusammenbaus die Betriebsanzeige

6.2 Aufladen



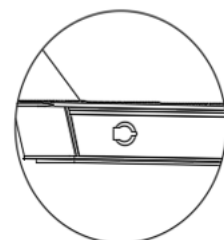
Symbolbild

1. Öffnen Sie seitlich die Gummiabdeckung



Symbolbild

2. Stecken Sie den Ladestecker in die Ladebuchse



Symbolbild

3. Schließen Sie nach dem Aufladen die Gummiabdeckung

BE COOL

7. Nutzung der App



- 1.) Öffnen Sie den jeweiligen App-Store Ihres Smartphones und suchen Sie nach „Be Cool“ oder scannen Sie alternativ den nachfolgenden QR-Code passend zu Ihrem Smartphone:



Apple



Android

- 2.) Schalten Sie Ihren E-Scooter ein und öffnen Sie die „Be Cool“ App. Warten Sie einen kurzen Moment, bis Ihr E-Scooter in der App aufscheint
- 3.) Klicken Sie Ihren E-Scooter an und warten Sie, bis die Ihr E-Scooter mit der App verbunden ist.
- 4.) Sobald der E-Scooter mit der App verbunden ist, leuchtet das Bluetooth®-Symbol auf dem E-Scooter durchgehend und der Startbildschirm erscheint in der App.
- 5.) Folgende Funktionen stehen zur Auswahl:

Aktuelle Fahrgeschwindigkeit	Akku Kapazität	Aktuell gefahrene Kilometer	Geschätzte Reichweite
Gesamtkilometerstand	Geschwindigkeitsmodus Umschalten	Bluetooth® Ein/Aus	Beleuchtung Ein/Aus
Tempomat Ein/Aus	Weitere Informationen zum E-Scooter	E-Scooter sperren/entsperren	Einstellungen

- 6.) Einstellungen:

Einheit: Stellen Sie die Anzeige der Geschwindigkeit zwischen km/h und mp/h um

Tempomat: Schalten Sie die Tempomatfunktion Ein oder Aus

Tempomat Höchstgeschwindigkeit: Stellen Sie die Höchstgeschwindigkeit für die Tempomatfunktion ein

Batteriekapazität: Stellen Sie die entsprechende Batteriekapazität Ihres E-Scooters entsprechend den technischen Daten ein

Fahrmodus: Stellen Sie die gewünschte Geschwindigkeitsstufe ein

„-Modus“ Höchstgeschwindigkeit: Stellen Sie die gewünschte Höchstgeschwindigkeit entsprechend der eingestellten Geschwindigkeitsstufe ein

Zero-Start: Schalten Sie den Kickstart ein oder aus. Achtung, bei eingeschaltener

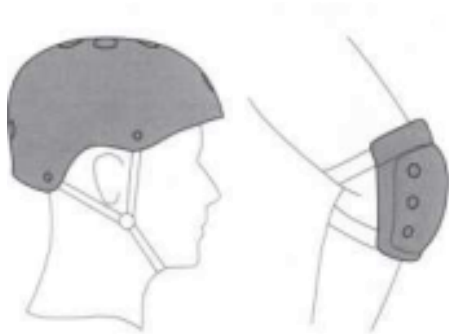
„Zero-Start“-Funktion startet der E-Scooter sofort, wenn Sie den Gashebel betätigen. Ein Antauchen des E-Scooters ist nicht erforderlich. **ACHTUNG!**

Verletzungsgefahr!



BE COOL

8. WIE MAN FÄHRT



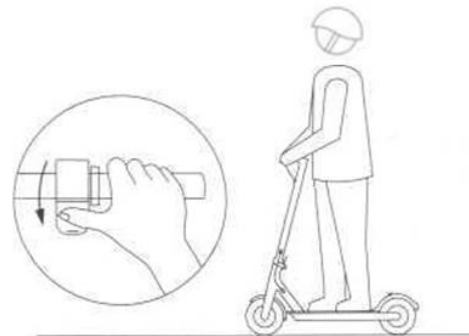
⚠ Da während der Fahrt Sturzgefahr besteht, tragen Sie stets einen Helm und eine Schutzausrüstung.



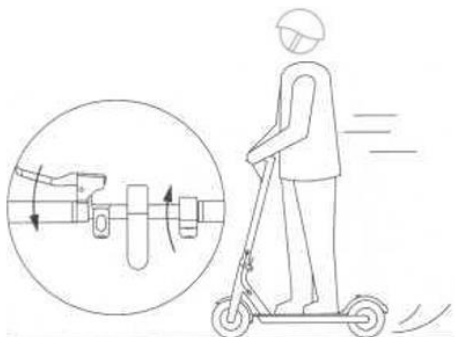
1. Schalten Sie das Gerät ein und prüfen Sie die Betriebsanzeige



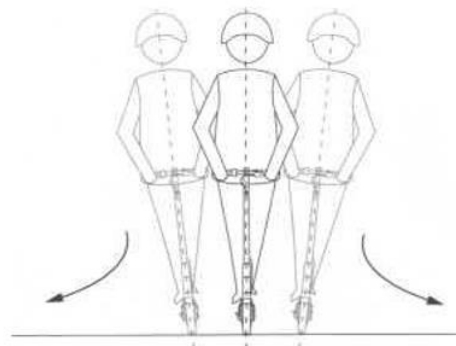
2. Stellen Sie einen Fuß auf das Trittbrett, und stoßen Sie sich mit dem anderen Fuß weg, um in Fahrt zu kommen.



3. Stellen Sie nun auch den zweiten Fuß hoch, sobald der Scooter in Bewegung ist und drücken Sie dann den Gashebel um zu beschleunigen (beschleunigt nur, wenn die Geschwindigkeit des Scooters 5 km/h überschreitet = Kick-Start).



4. Lassen Sie den Gashebel los, wenn Sie abbremsen. Ziehen Sie fest an der Bremse, wenn Sie dringend bremsen müssen.



5. Neigen Sie Ihren Körper leicht nach links, um nach links zu fahren. Neigen Sie Ihren Körper leicht nach rechts, wenn Sie nach rechts fahren möchten. Drehen Sie den Lenker in die gewünschte Richtung.

BE COOL

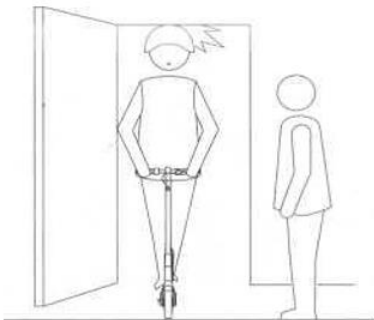
9. SICHERHEITSHINWEIS



⚠ Die Verwendung bei Regen oder Frost wird nicht empfohlen.



⚠ Es wird empfohlen, die Knie leicht zu beugen, um sich besser an eine unebene Straße anzupassen. Halten Sie eine niedrige Geschwindigkeit ein (5–10 km/h), wenn Sie auf einer unebenen Straße unterwegs sind.



⚠ Achten Sie immer auf Ihre Umgebung um nicht sich selbst oder andere zu verletzen.



⚠ Beschleunigen Sie nicht, wenn Sie einen Hügel hinunterfahren.



⚠ Drücken Sie während des Schiebens des Scooters **nicht** den Gashebel.



⚠ Achten Sie auf Ihre Fahrbahn und umfahren Sie Hindernisse.

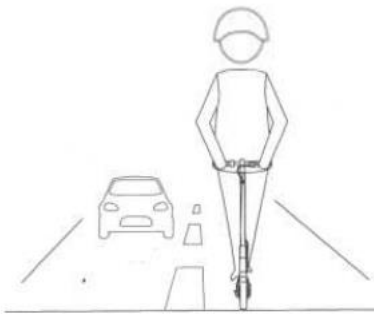
BE COOL



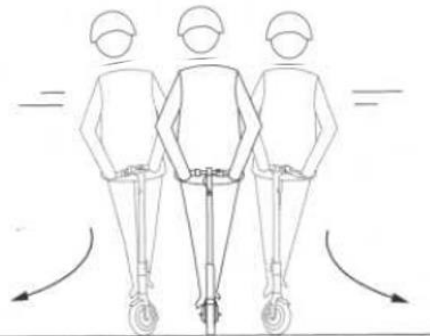
! Hängen Sie keine Rucksäcke und andere schwere Gegenstände an den Lenkergriff.



! Es ist verboten, während der Fahrt nur einen Fuß auf das Trittbrett zu stellen.



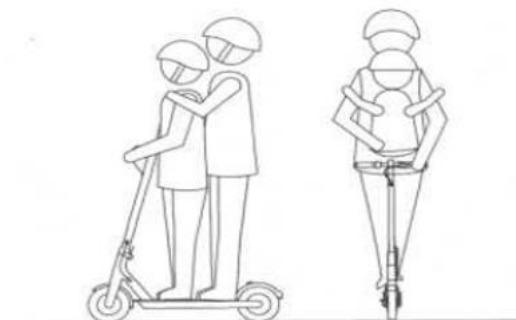
! Es ist verboten, mit dem Roller auf der Überholspur für Kraftfahrzeuge zu fahren.



! Es ist verboten, in einem Wohngebiet mit hohem Fußgängeraufkommen scharf abzubiegen.



! Es wird nicht empfohlen, durch Pfützen zu fahren.

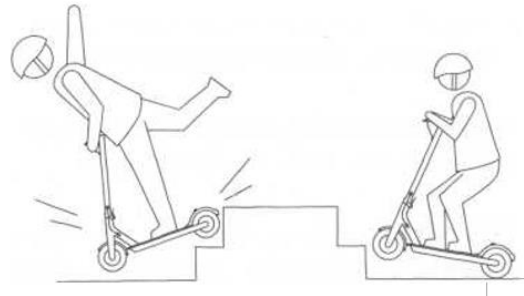


! Der Roller darf immer nur von einer Person benutzt werden.

BE COOL

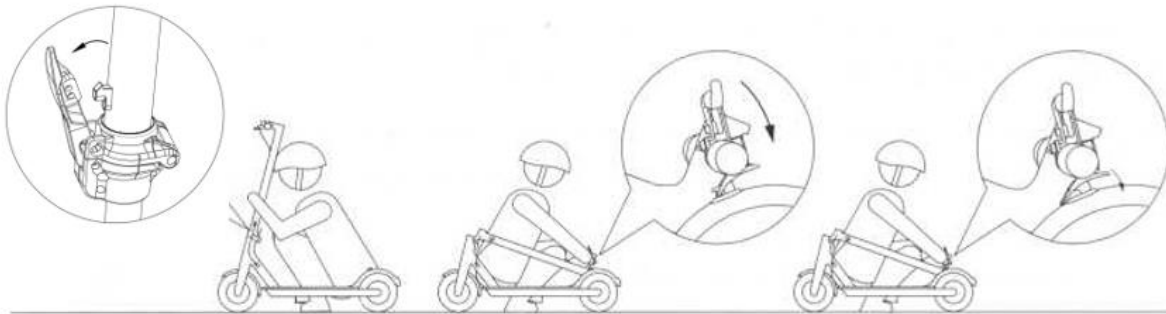


! Fahren Sie nicht ohne Ihre Hände zu nutzen.

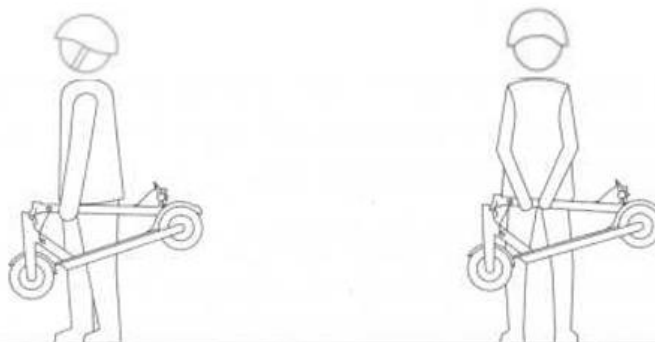


! Fahren Sie mit dem Elektroroller keine Stufen hinauf/hinunter und springen Sie nicht über Hindernisse.

10. TRAGEN & VERSTAUEN



Stellen Sie sicher, dass der E-Scooter ausgeschaltet ist. Öffnen Sie die Klappvorrichtung. Legen Sie die Lenkstange um und sichern Sie diese, indem Sie diese an der Kotflügel befindlichen Klapphalterung einhaken.



Nach dem Zusammenklappen können Sie den Scooter problemlos tragen. Achten Sie darauf mit dem Scooter nicht gegen Personen oder anderen Gegenständen zu stoßen.

11. REINIGUNG UND WARTUNG

Falls die Oberfläche des Scooters Verschmutzung aufweist, verwenden Sie bitte ein weiches, in etwas Wasser getauchtes Tuch zum Abwischen.

Tipp: Verwenden Sie keinen Alkohol, Benzin, Kerosin oder andere flüchtige chemische Lösungsmittel zur Reinigung, da sonst das Aussehen und die innere Struktur des Korpus erheblich beschädigt werden. Die Nutzung eines Hochdruckreinigers zum Reinigen ist verboten. Stelle Sie bitte sicher, dass das Produkt ausgeschaltet ist und die Gummiabdeckung des Ladekontakts fest verschlossen ist, da es sonst zu Stromschlägen kommen kann oder eindringendes Wasser Schäden am Scooter verursacht.

In Innenräumen trocken und kühl lagern, Lagerzeiten im Freien vermeiden.

Sonneneinstrahlung/überhitzte/unterkühlte Außenbereiche beschleunigen das Erscheinungsbild und die Alterung der Reifen und reduzieren die Lebensdauer des Akkus.

12. AKKUWARTUNG

- Verwenden Sie zum Aufladen nur das Original-Ladegerät, andernfalls besteht die Gefahr einer Beschädigung oder eines Brandes.
- Die unsachgemäße Entsorgung von verbrauchten Akkus kann zu einer ernsthaften Verschmutzung der Umwelt führen. Beachten Sie bei der Entsorgung dieses Akkus die örtlichen Vorschriften.
- Laden Sie den Akku vor der Lagerung vollständig auf, um die Lebensdauer des Akkus zu verlängern.

Bitte setzen Sie den Akku keinen hohen Temperaturen über 40 °C oder niedrigen Temperaturen unter –10 °C aus (z. B. nicht der Sonneneinstrahlung im Sommer aussetzen). Weitere Hinweise zur Wartung der Batterie entnehmen Sie bitte dem Typenschild der Batterie am Gehäuse.

Vermeiden Sie die vollständige Entladung des Akkus. Bei hoher Laufleistung nimmt die Lebensdauer und Leistungsfähigkeit des Akkus ab, wenn er bei Temperaturen unter 0 °C genutzt wird. Bei einer Umgebungstemperatur von –10 °C kann die Akkuleistung nur die Hälfte oder weniger betragen. Mit steigender Temperatur wird die Akkuleistung wiederhergestellt.

Hinweis: Bei vollständiger Aufladung wird der gespeicherte Strom nach ca. 60–90 Tagen verbraucht, bei unvollständiger Aufladung verringert sich die Zeit bis zur vollständigen Entladung. Wenn der Akku nicht zeitgerecht aufgeladen wird, kann es zu einer übermäßigen Entladung des Akkus und zu einem irreparablen Schaden dessen kommen. Ein vollständig entladener Akku ist von der Garantie ausgeschlossen. (Hinweis: Nur von Schuss Home Electronic autorisierte Service-Werkstätten dürfen den Akku eigenmächtig zerlegen, da sonst ein elektrischer Schlag oder ein Kurzschluss verursacht werden kann. Dies wäre ein Sicherheitsvorfall, der zu einem schwerwiegenden Unfall führen kann.)

13. TECHNISCHE DATEN

	Eigenschaften	Parameter
Abmessung	L x B x H (zusammengeklappt)	1100 x 485 x 485 cm
	L x B x H	1100 x 485 x 1215 cm
Gewicht	Netto	14.85 kg
Fahreigenschaften	Max. Tragkraft	100 kg
Geräteparameter	Max. Geschwindigkeit	25km/h
	Max Reichweite [1]	25 km
	Max. Steigung	10%
	Befahrbares Gelände	Asphalt/flaches Pflaster; Hindernisse<1cm, Lücken<3cm)
	Betriebstemperatur	-10-40°C
	Temperatur bei Lagerung	0-40°C
	IP Rating	IPX4
	Nennspannung	36VDC
Akku	Max. Ladespannung	42VDC
	Max. Ladezeit	5-6h
	Nominal Capacity [2]	270Wh
Motor	Eingangsspannung	110-240 VAC
	Ausgangsspannung	42VDC
	Nennleistung	350W
Kontaktadressen für weitere Informationen	Schuss Home Electronic GmbH Scheringgasse 3 A-1140 Wien Tel.: +43(1) 97 0 21 www.becool.at FB-Nr.: 236974 t / FB-Gericht: Wien	
Serviceline	DEC Digital-Electronic-Center Service GmbH Kelsenstrasse 2 A-1030 Wien Tel.: +43(1) 961 66 33 E-Mail: office@decservice.at	

[1] Typische Reichweite: getestet bei voller Leistung, 75kg Last, 25°C, 60% der max. Geschwindigkeit im Durchschnitt auf Asphalt. Der tatsächliche Bereich aufgrund von Last, Temperatur, Windgeschwindigkeit, Straße und Betriebsgewohnheiten und anderen Faktoren unterschiedlich sein.

Hinweis: Die Daten und Parameter variieren bei den verschiedenen Modellen. Änderungen ohne Vorankündigung vorbehalten.

[2] Alle Scooter-Modelle können unterschiedliche Batteriekapazitäten haben. Einige Parameter wie die Reichweite würden sich in diesem Fall ändern.

BE COOL

GARANTIE

Mit diesem Qualitätsprodukt von BE COOL haben Sie eine Entscheidung für Innovation, Langlebigkeit und Zuverlässigkeit getroffen.

Für dieses BE COOL Gerät gewähren wir folgende Garantiezeiten:

E-Scooter: 2 Jahren ab Kaufdatum gültig in Österreich
Akku: 6 Monate ab Kaufdatum gültig in Österreich

Sollten in diesem Zeitraum wider Erwarten dennoch Garantiarbeiten an Ihrem Gerät notwendig sein, garantieren wir Ihnen hiermit eine kostenlose Reparatur (Ersatzteile und Arbeitszeit) oder (nach Ermessen der Firma Schuss Home Electronic GmbH) das Produkt auszutauschen. Sollten weder Reparatur noch Tausch aus wirtschaftlichen Gründen möglich sein, behalten wir uns das Recht vor, eine Zeitwertgutschrift zu erstellen.

Bitte wenden Sie sich hierzu an Ihren Fachhändler oder direkt an uns. Wir weisen darauf hin, dass Reparaturarbeiten, die nicht durch unsere Vertragswerkstätten in Österreich vorgenommen worden sind, die Gültigkeit dieser Garantie sofort endet.

Von dieser Garantie nicht umfasst sind:

- Reparatur oder Tausch von Teilen aufgrund üblicher Verschleißerscheinungen
- Wasserschäden
- Bei nicht Ordnungsgemäßer Verwendung übernehmen wir keine Folgeschäden
- Schäden aufgrund Nichtbefolgung der Bedienungsanleitung
- Geräte, die - auch nur teilweise - gewerblich genutzt werden
- Durch äußeren Einfluss mechanisch beschädigte Geräte (Sturz, Stoß, Bruch, Unsachgemäßer Gebrauch etc.) sowie Abnutzungserscheinungen
- Ästhetischer Art.
- Schäden, die auf höhere Gewalt, Wasser, Blitzschlag oder Überspannung zurückzuführen sind.
- Geräte, bei denen die Typenbezeichnung und/oder Seriennummer am Gerät geändert, gelöscht, unleserlich gemacht oder entfernt worden ist.
- Dienstleistungen außerhalb unserer Vertragswerkstätten, die Transportkosten zu einer Vertragswerkstatt oder an uns und retour sowie die damit verbundenen Risiken.

Kompatibilitätsprobleme mit anderen Geräten, auch wenn diese vom Verkäufer stammen.

Wir weisen nachdrücklich darauf hin, dass innerhalb der Garantiezeit bei Bedienungsfehlern oder wenn kein Fehler festgestellt wurde ein Pauschalbetrag von € 40,- (indiziert Basis VPI 2010, Juni 2015) in Rechnung gestellt wird.

Durch die Erbringung einer Garantieleistung (Reparatur oder Austausch des Gerätes) wird die absolute Garantiedauer von 2 Jahren ab Kaufdatum nicht verlängert.

Die 2 Jahres Garantie gilt nur gegen Vorlage des Kaufbelegs (muss Name und Anschrift des Händlers sowie die vollständige Gerätebezeichnung enthalten) und des dazugehörigen Garantiezertifikats, auf dem die Gerätetype sowie die Seriennummer zu vermerken sind.

Ohne Vorlage des Garantiezertifikats gilt nur die gesetzliche Gewährleistung!

Wir weisen ausdrücklich darauf hin, dass die gesetzlichen Gewährleistungsrechte durch diese Garantie nicht berührt werden und unvermindert fortbestehen.

Eine Schadenersatzpflicht seitens Schuss Home Electronic GmbH sowie deren Erfüllungsgehilfen besteht nur bei Vorliegen grober Fahrlässigkeit oder Vorsatz. Ausgeschlossen ist jedenfalls die Haftung für entgangenen Gewinn, erwartete, aber nicht eingetretene Ersparnisse, Folgeschäden und Schäden aus Ansprüchen Dritte. Schäden an oder für aufgezeichnete Daten sind immer aus der Schadenersatzpflicht ausgenommen.

Herzliche Gratulation zu Ihrer Wahl. Wir wünschen Ihnen viel Freude mit ihrem **Be Cool** E-Scooter!

ANSCHRIFT

Schuss Home Electronic GmbH
A-1140 Wien, Scheringgasse 3
Tel.: +43 (0)1/ 970 21

Typenbezeichnung:
Seriennummer:

Dieses Garantiezertifikat ist im Garantiefall gemeinsam mit dem Gerät dem Händler auszufolgen, bei dem Sie das Gerät gekauft haben!

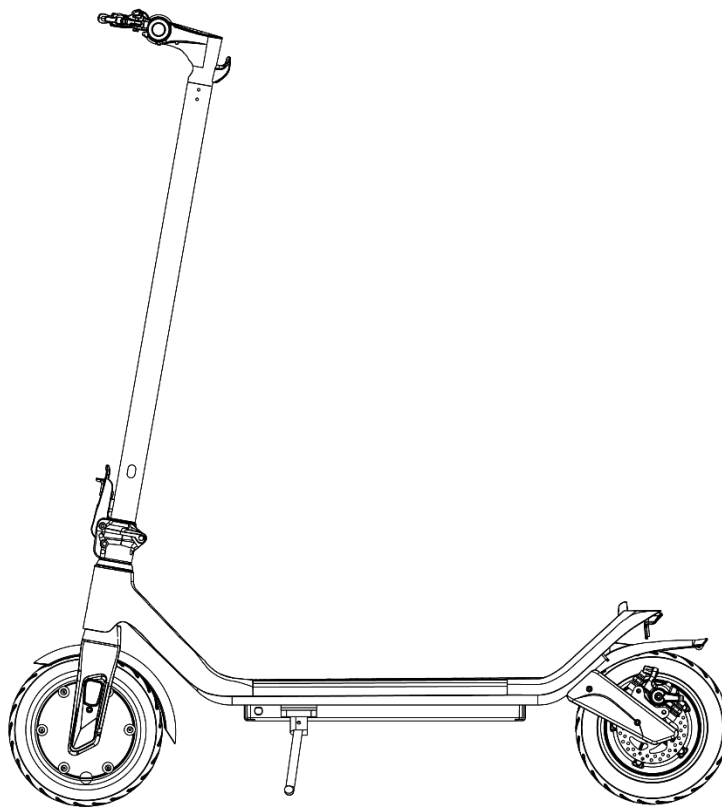
BE COOL

BE COOL

Operating instructions

Operation manual

E-scooter eSC-Ad10



CONGRATULATIONS!

THANK YOU FOR CHOOSING A PRODUCT FROM BE COOL.

These operating instructions are available in the following languages

EN	GERMAN	Page 2 - 17
EN	ENGLISH	Page 18 - 33



Current operating instructions and other languages

Download the latest operating instructions in various languages via the link www.becool.at/downloads or scan the QR code shown. Follow the instructions on the website.



Current operating instructions and other languages

Download the latest operating instructions in various languages via the link www.becool.at/downloads or scan the QR code shown. Follow the instructions on the website.



BE COOL

1. SPECIAL SAFETY INSTRUCTIONS

PLEASE READ THE OPERATING INSTRUCTIONS CAREFULLY BEFORE OPERATING OR SERVICING YOUR SCOOTER. PROTECT YOURSELF AND OTHERS BY FOLLOWING THE SAFETY INSTRUCTIONS. FAILURE TO FOLLOW INSTRUCTIONS COULD RESULT IN PERSONAL INJURY AND/OR PROPERTY DAMAGE.



The exclamation mark in the triangle indicates to the user that there are important instructions or explanations regarding the operation and/or maintenance of the device. Please read the

Read the operating instructions carefully before using the appliance.



WARNING:

To reduce the risk of electric shock, remove

Do not open the housing of this device. There are no

Parts that can be repaired by the user. Therefore, do not attempt to repair or maintain internal parts yourself.

Leave repairs to qualified service personnel.



KICK-STARTER

Please note that the scooter has a kick-start. This means that you first have to accelerate to get going and only then can you accelerate using the throttle lever.



ATTENTION!

Do not drive in rain or wet conditions - the device is NOT WATERPROOF!

Do not use for jumps or stunts!

Do not use on slippery surfaces!

Do not use under the influence of drugs or alcohol! Avoid paths with obstacles such as branches, garbage or stones!

Avoid steep inclines!

Do not drive faster than recommended!

Do not load the device more than permitted!



ATTENTION!

Persons with visual, balance, coordination, reflex, muscle or bone problems MUST NOT use this vehicle!



ATTENTION!

Children under the age of 10 are NOT allowed to ride the device! Children between the ages of 10 and 12 may only use the scooter if they have a cycling license

and are accompanied by a supervisor who is at least 16 years old - however, detailed instructions on how to use the scooter in a safe manner must be provided beforehand and the existing dangers must be described.

Helmets are also compulsory for children up to the age of 12.

BE COOL

2. GENERAL SAFETY INSTRUCTIONS

- Carefully remove the packaging and make sure that the scooter is not damaged.
- Do not use the device if it is visibly damaged.
- We recommend wearing qualified protective clothing such as helmets, hand and knee protectors, etc., as required for comparable sports.
- Before you get on the scooter, make sure that you have positioned the scooter on a level surface and that the scooter is switched on.
- Do not open or modify the scooter, otherwise the manufacturer's warranty will be invalidated and malfunctions may occur which could lead to serious physical injury or even death.
- Only ride the scooter in places where riding the scooter is expressly permitted. Only use the scooter outside public places and in places where you do not pose a danger to yourself, others or other people's property.
- Never use the scooter under the influence of alcohol and/or drugs.
- Never use the scooter if you are overtired or unfocused. Always be alert and recognize a dangerous situation at an early stage.
- Avoid sudden changes of direction - especially at high altitudes.
Speeds.
- Make sure that the charging socket cover is always in place.
- The scooter is subject to protection class IPX4 and is therefore only spray water resistant, **NOT WATERPROOF**. Avoid riding through water or rain, as this could damage your scooter and any resulting damage **is excluded** from the warranty.
- Do not ride through puddles, mud, sand, stones, gravel, grit or on unsuitable, rough terrain. On uneven surfaces, it is advisable to carry the scooter until a suitable riding surface is found.
The scooter is not suitable for "OFF-Road" use.
- Do not ride in bad weather such as snow, rain, hail, icy roads or in extreme heat - DANGER OF CRASH!
- Avoid driving near swimming pools or other large pools of water.
- Prevent riding over obstacles, bumps that are higher than 1.5 cm - even if you are an experienced scooter rider.
- Do not talk on the phone or text while driving. Drive attentively and be aware of your surroundings: road conditions, people, objects, etc.
- Do not ride the scooter in places with a lot of people. Ride the scooter with the utmost care and pay attention to people and objects in the vicinity.
- Do not ride up and down steep hills (>15°). On gentle hills and terrain with slight bumps, it helps to bend your knees slightly while riding to absorb shocks and vibrations. This allows you to maintain your balance on slightly uneven terrain up to a certain intensity.
- Never attempt to ride with several people at the same time. The scooter is only suitable for riding with a single person.
- Do not transport any objects while driving.
- People with balance problems should not ride the scooter.

BE COOL

- Do not ride the scooter during pregnancy.
- Please note that the braking distance increases proportionally at higher speeds.
- Never get on or off with a jump. Do not attempt any stunts or tricks with the scooter.
- Take particular care when driving in the dark or in poorly lit areas.
- Do not exceed or fall below the specified weight limit of the scooter.
- Avoid driving in dangerous places to prevent fire and explosion accidents caused by, for example: flammable gases, vapors, liquids, dust, fibers.
- Comply with all national and local laws that apply to your region with regard to the use of your scooter.
- Drive on sight and always be ready to brake.
- The use of any other charger may result in damage to the device and other potential risks.
- Avoid discharging the battery completely. It is best to charge the battery when there is still a certain residual capacity (at least 1 bar on the display). This will extend the service life of the battery.
- Place the battery away from fire or corrosive environments while charging as it is classified as flammable and explosive.
- Do not attempt to open the battery housing. If you notice any damage, please contact the Service Center.
- Do not charge the device in direct sunlight or in the immediate vicinity of naked flames or open flames.
- The scooter must not be used while charging.



Riding the scooter is at your own risk and responsibility.

Not all hazards that could lead to injury or even death can be covered in this manual.

ATTENTION!

Note on deep discharge of the battery

The service life and performance of a battery depends on its age, care and how often it has been used.

Compared to other battery models, lithium-ion batteries have a very low self-discharge rate. Charge at least 80% of the capacity if the battery is not used for more than 30 days. It is better to charge the battery to 100% every 90 days to protect the function of the battery.

Please note that a deeply discharged battery is irreparably damaged and must be replaced at your expense, which is why the battery should never be fully discharged during operation!

RECYCLING



The packaging materials can be recycled. It is therefore recommended to dispose of them in sorted waste.

BE COOL

DISPOSAL



The "crossed-out dustbin" symbol requires the separate disposal of waste electrical and electronic equipment (WEEE). Electrical and electronic equipment may contain hazardous and environmentally harmful substances. Therefore, do not dispose of them in unsorted residual waste, but at a designated collection point for waste electrical and electronic equipment. This will help to protect resources and the environment.

For further information, please contact your dealer or the local authorities.

DECLARATION OF CONFORMITY



We hereby confirm that this article complies with the basic requirements, regulations and directives of the EU.

You can view the detailed declaration of conformity at any time under the following link:

www.becool.at/downloads

Errors and technical changes excepted.

www.becool.at

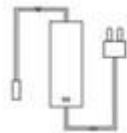
BE COOL

3. CONTENTS

3.1 E-scooter



3.2 Accessories



1x charger



4x screws



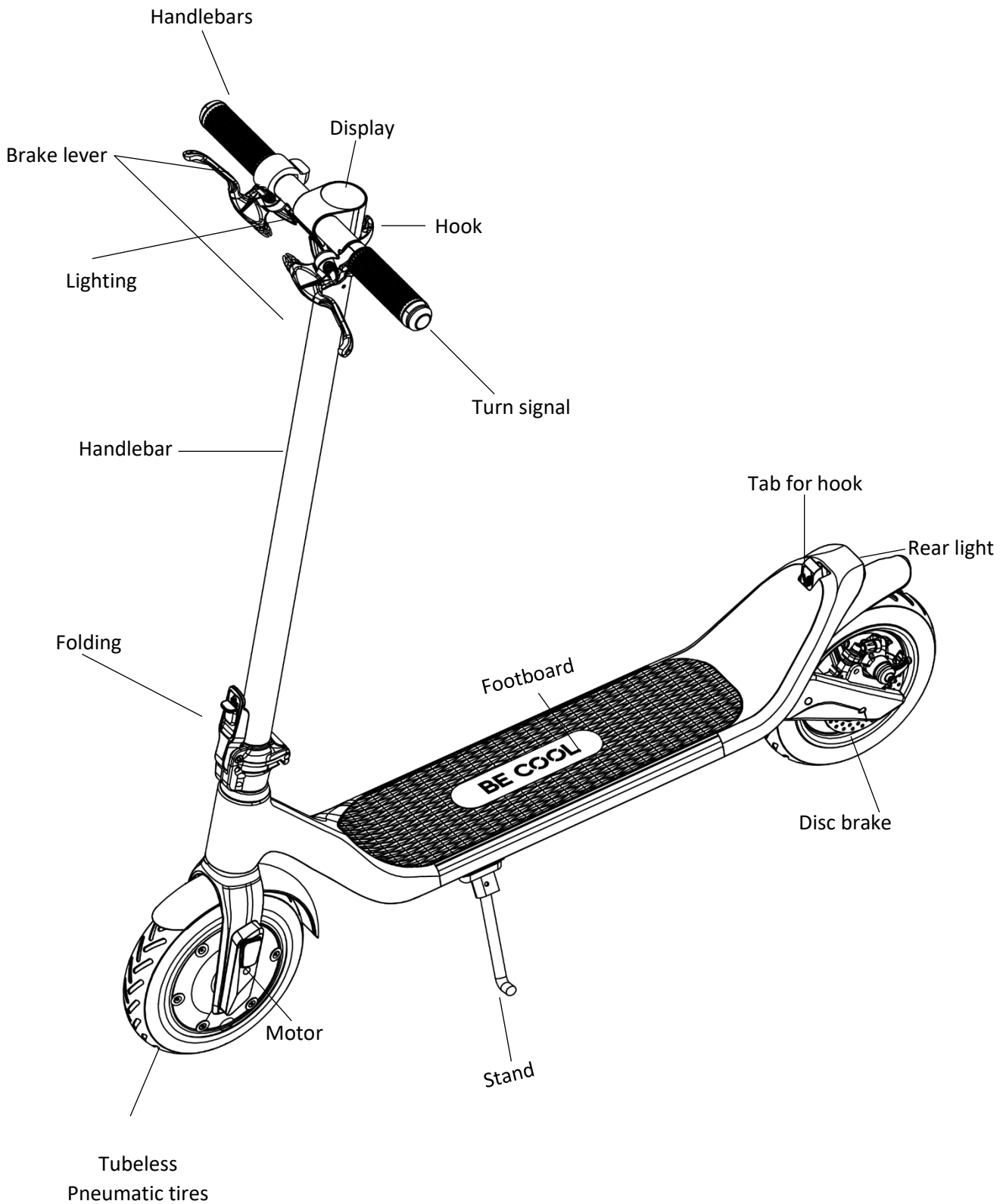
1x Allen key

1x These operating instructions

Please check carefully that the contents of the box are intact.

BE COOL

4. INTRODUCTION OF THE PRODUCT



BE COOL

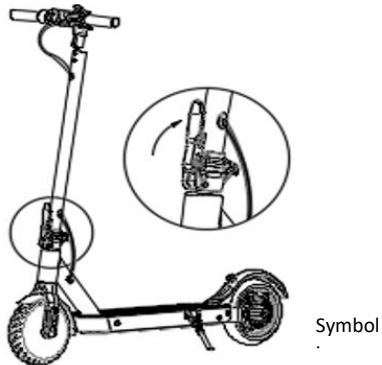
5. OPERATION

Speed display	Displays the current speed. Also displays error codes if errors are detected
Battery indicator	Displays the remaining battery level with 5 bars. Each bar corresponds to approximately 20 % energy.
Operating mode	Quickly press the power button twice to change the mode: <ul style="list-style-type: none">• ECO symbol: ECO mode (minimum speed 15km/h, increased range)• D symbol: Standard mode (average speed 20 km/h, average range)• S symbol: Sport mode (maximum speed 25 km/h, shorter range)• Pedestrian symbol: Pedestrian mode, 5 km/h speed.
Cruise control	<ul style="list-style-type: none">• Press the gas pedal lever and hold it down for 5 seconds at the same speed to activate cruise control.• Press the accelerator or brake again to deactivate cruise control mode
Bluetooth	A flashing Bluetooth symbol indicates that the vehicle is ready to establish a connection. A solid Bluetooth symbol indicates that the vehicle is connected to a mobile device
Power button	Press briefly to switch on. Long press to switch off. When the scooter is switched on, you can switch the front light on and off with one click. Double-click to change the operating mode
Temperature display	Overheating indicator lights up: the temperature of the controller exceeds 80°C
Fault display	Device error indicator lights up: Contact our service department.

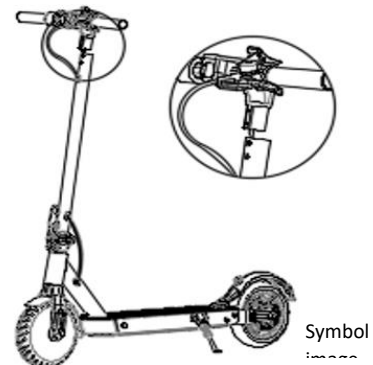
BE COOL

6. ASSEMBLY

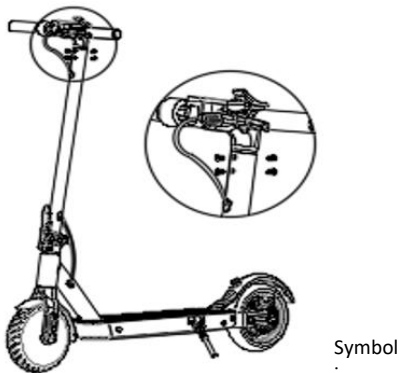
6.1 Assembling



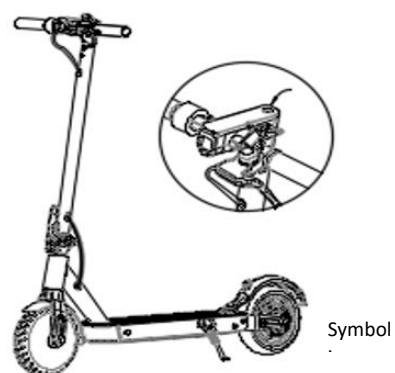
1. fold out the stand of the e-scooter and close the folding mechanism.



2. mount the handlebar grip on the handlebars

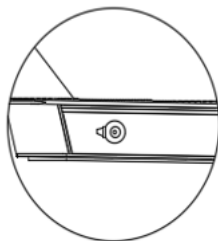
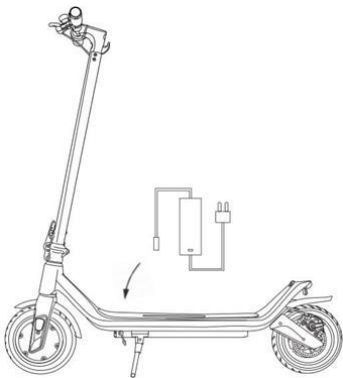


3. use the hexagon wrench from the package to install the screws on both sides

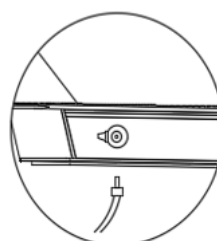


4. check the operating display after assembly is complete

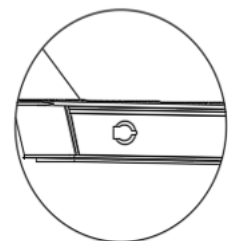
6.2 Charging



1. open the rubber cover on the side



2. insert the charging plug into the charging socket



3. close the rubber cover after charging

7. use of the app

BE COOL



8.) Open the relevant app store on your smartphone and search for "Be Cool" or alternatively scan the following QR code to match your smartphone:



Apple



Android

- 9.) Switch on your e-scooter and open the "Be Cool" app. Wait a short moment until your e-scooter appears in the app
- 10.) Click on your e-scooter and wait until your e-scooter is connected to the app.
- 11.) As soon as the e-scooter is connected to the app, the Bluetooth® symbol on the e-scooter lights up continuously and the start screen appears in the app.
- 12.) The following functions are available:

Current driving speed	Battery capacity	Kilometers currently driven	Estimated range
Total mileage	Speed mode Toggle	Bluetooth® On/Off	Lighting On/Off
Cruise control On/Off	Further information on the e-scooter	Locking/unlocking the e-scooter	Settings

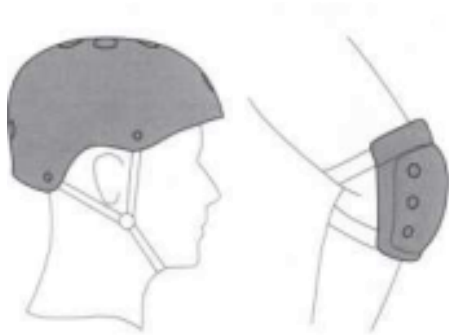
13.) Settings:


- Unit: Switch** the speed display between km/h and mp/h
- Cruise control:** Switch the cruise control function on or off
- Cruise control maximum speed:** Set the maximum speed for the cruise control function
- Battery capacity:** Set the corresponding battery capacity of your e-scooter according to the technical data
- Driving mode:** Set the desired speed level
- "-mode" maximum speed:** Set the desired maximum speed according to the set speed level
- Zero start:** Switch the kick-start on or off. Please note, when the "Zero-Start" function is switched on, the e-scooter starts immediately when you press the throttle. The e-scooter does not need to be dived into. **ATTENTION: Risk of injury!**



BE COOL

8. HOW TO DRIVE



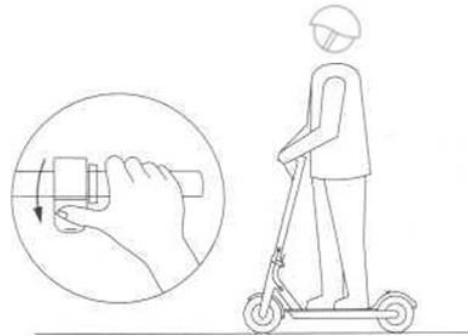
 As there is a risk of falling while riding, always wear a helmet and protective equipment.



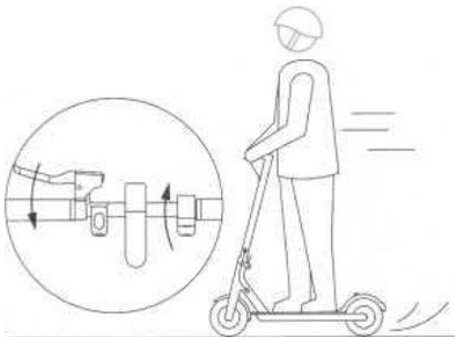
1. switch on the device and check the operating display



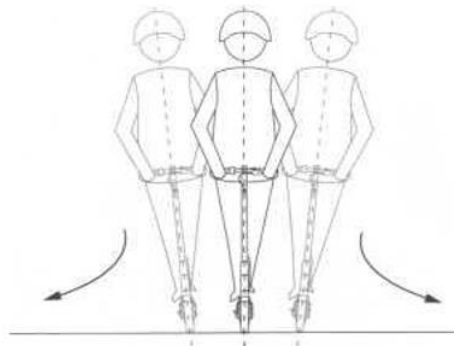
2. place one foot on the footboard and push off with the other foot to get going.



3. now also raise the second foot as soon as the scooter is moving and then press the gas pedal lever to accelerate (only accelerate when the speed of the scooter exceeds 5 km/h = kick-start).



4. release the gas pedal lever when braking. Pull firmly on the brake if you need to brake urgently.




5. tilt your body slightly to the left to ride to the left. Tilt your body slightly to the right if you want to ride to the right. Turn the handlebars in the desired direction.


BE COOL

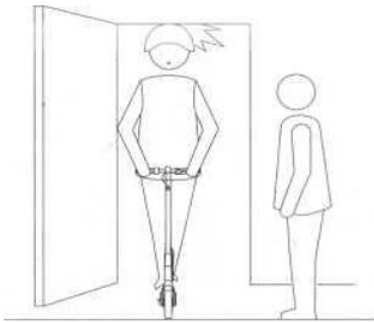
9. SAFETY NOTE




 Use in rain or frost is not recommended.




 It is recommended that you bend your knees slightly to adapt better to an uneven road. Maintain a low speed (5-10 km/h) when riding on an uneven road.




 Always be aware of your surroundings to avoid injuring yourself or others.




 Do not accelerate when driving down a hill.



 Do not press the gas pedal lever while pushing the scooter.



 Pay attention to your lane and drive around obstacles.

BE COOL



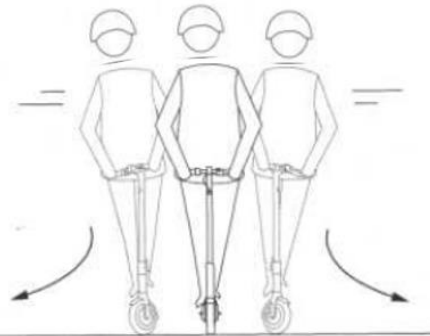
! Do not hang rucksacks and other heavy objects on the handlebar grip.



! It is forbidden to place only one foot on the running board while riding.



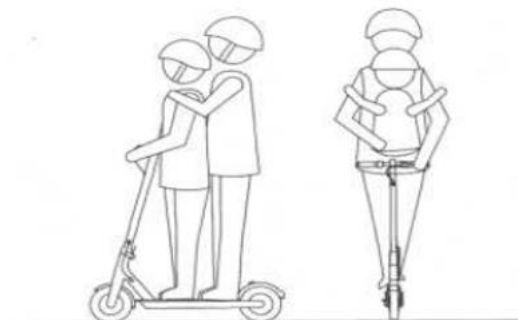
! It is forbidden to ride a scooter in the overtaking lane for motor vehicles.



! It is forbidden to turn sharply in a residential area with high pedestrian traffic.




! It is not recommended to drive through puddles.

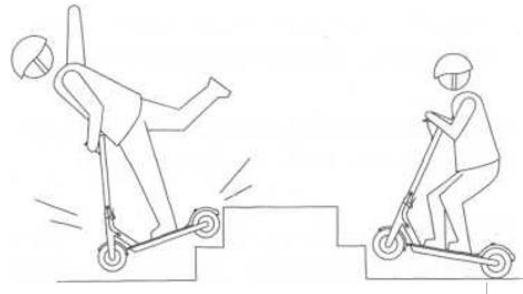



! The scooter may only be used by one person at a time.

BE COOL

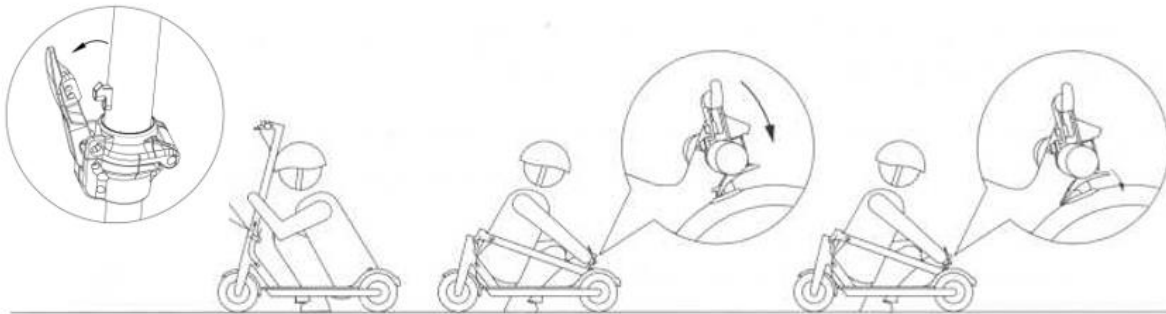


 Do not ride without using your hands.

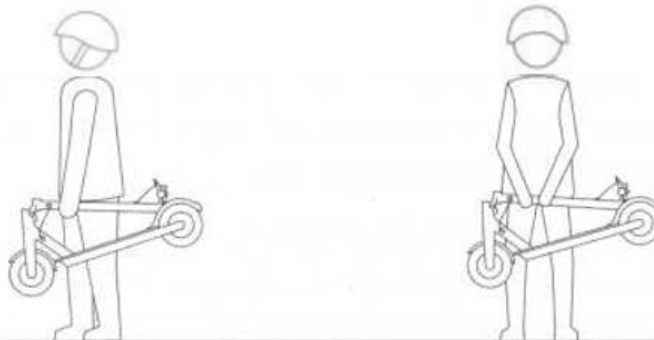


 Do not ride the electric scooter up/down steps or jump over obstacles.

10. CARRY & STOW



Make sure that the e-scooter is switched off. Open the folding mechanism. Fold the handlebar over and secure it by hooking it onto the folding bracket on the mudguard.



You can easily carry the scooter after folding it up.
Take care not to bump into people or other objects with the scooter.

BE COOL

11. CLEANING AND MAINTENANCE

If the surface of the scooter is dirty, please use a soft cloth dipped in a little water to wipe it clean.

Tip: Do not use alcohol, petrol, kerosene or other volatile chemical solvents for cleaning, as this will significantly damage the appearance and internal structure of the body. The use of a high-pressure cleaner for cleaning is prohibited. Please ensure that the product is switched off and the rubber cover of the charging contact is firmly closed, as otherwise electric shocks may occur or water ingress may cause damage to the scooter.

Store indoors in a dry and cool place, avoid outdoor storage periods. Exposure to sunlight/overheated/undercooled outdoor areas will accelerate the appearance and aging of the tires and reduce the service life of the battery.

12. BATTERY MAINTENANCE

- Only use the original charger for charging, otherwise there is a risk of damage or fire.
- Improper disposal of used batteries can lead to serious environmental pollution. Observe the local regulations when disposing of this battery.
- Fully charge the battery before storage to extend its service life.

Please do not expose the battery to high temperatures above 40 °C or low temperatures below -10 °C (e.g. do not expose to sunlight in summer). For further information on battery maintenance, please refer to the battery rating plate on the housing.

Avoid discharging the battery completely. With high mileage, the service life and performance of the battery will decrease if it is used at temperatures below 0 °C. At an ambient temperature of -10 °C, the battery performance may only be half or less. Battery performance is restored as the temperature rises.

Note: When fully charged, the stored power is used up after approx. 60-90 days; when incompletely charged, the time to complete discharge is reduced. If the battery is not charged in good time, this can lead to excessive discharge of the battery and irreparable damage to it. A fully discharged battery is excluded from the warranty. (Note: Only service workshops authorized by Schuss Home Electronic may disassemble the battery without authorization, otherwise an electric shock or short circuit may be caused. This would be a safety incident that could lead to a serious accident).

BE COOL

13. TECHNICAL DATA

	Properties	Parameters
Dimension	L x W x H (folded)	1100 x 485 x 485 cm
	L x W x H	1100 x 485 x 1215 cm
Weight	Net	14.85 kg
Driving characteristics	Max. Load capacity	100 kg
Device parameters	Max. Speed	25km/h
	Max range [1]	25 km
	Max. Gradient	10%
	Accessible terrain	Asphalt/flat pavement; obstacles<1cm, gaps<3cm)
	Operating temperature	-10-40°C
	Storage temperature	0-40°C
	IP Rating	IPX4
	Nominal voltage	36VDC
Battery	Max. Charging voltage	42VDC
	Max. Charging time	5-6h
	Nominal Capacity [2]	270Wh
Motor	Input voltage	110-240 VAC
	Output voltage	42VDC
	Rated power	350W
Contact addresses for further Information on	Schuss Home Electronic GmbH Scheringgasse 3 A-1140 Vienna Phone: +43(1) 97 0 21 www.becool.at FB-No.: 236974 t / FB-Court: Vienna	
Service line	DEC Digital-Electronic-Center Service GmbH Kelsenstrasse 2 A-1030 Vienna Phone: +43(1) 961 66 33 E-mail: office@decservice.at	

[1] Typical range: tested at full power, 75kg load, 25°C, 60% of max. speed on average on asphalt. The actual range may vary due to load, temperature, wind speed, road and operating habits and other factors.

Note: The data and parameters vary for the different models. Subject to change without notice.

[2] All scooter models can have different battery capacities. Some parameters such as the range would change in this case.

BE COOL

WARRANTY

With this quality product from BE COOL, you have made a decision for innovation, durability and reliability.

We grant the following warranty periods for this BE COOL appliance:

E-Scooter: 2 years from date of purchase valid in Austria

Rechargeable battery: 6 months from date of purchase valid in Austria

If, contrary to expectations, warranty work is nevertheless necessary on your device during this period, we hereby guarantee you a free repair (spare parts and labor) or (at the discretion of Schuss Home Electronic GmbH) to replace the product. If neither repair nor replacement is possible for economic reasons, we reserve the right to issue a time value credit note.

Please contact your specialist dealer or us directly. We would like to point out that repair work that has not been carried out by our authorized workshops in Austria will immediately invalidate this warranty.

This guarantee does not cover

- Repair or replacement of parts due to normal wear and tear
- Water damage
- We do not accept any liability for consequential damage in the event of improper use
- Damage due to non-compliance with the operating instructions
- Devices that are used - even partially - for commercial purposes
- Devices mechanically damaged by external influences (fall, impact, breakage, improper use, etc.) and signs of wear and tear
Of an aesthetic nature.
- Damage caused by force majeure, water, lightning or overvoltage
are attributable.
- Devices where the type designation and/or serial number on the device has been changed, deleted, made illegible or removed.
- services outside our authorized workshops, the transport costs to an authorized workshop or to us and back, as well as the associated risks.

Compatibility problems with other devices, even if they come from the seller.

We would like to emphasize that within the warranty period, a lump sum of € 40,- (indexed based on CPI 2010, June 2015) will be charged for operating errors or if no error is detected.

The provision of a warranty service (repair or replacement of the device) does not extend the absolute warranty period of 2 years from the date of purchase.

The 2-year guarantee is only valid on presentation of the proof of purchase (must include the name and address of the dealer as well as the complete device designation) and the corresponding guarantee certificate, on which the device type and serial number must be noted.

Without presentation of the warranty certificate, only the statutory warranty applies!

We expressly point out that the statutory warranty rights are not affected by this guarantee and remain unaffected.

Schuss Home Electronic GmbH and its vicarious agents shall only be liable for damages in the event of gross negligence or intent.

Liability for loss of profit, expected but unrealized savings, consequential damages and damages from third party claims is excluded.

Damage to or for recorded data is always excluded from the liability for damages.

Congratulations on your choice. We wish you lots of fun with your **Be Cool** e-scooter!

ADDRESS

Schuss Home Electronic GmbH
A-1140 Vienna, Scheringgasse 3
Tel.: +43 (0)1/ 970 21

Type designation:

Serial number:

In the event of a warranty claim, this warranty certificate must be handed over together with the device to the dealer from whom you purchased the device!

Die alleinige Verantwortung für die Ausstellung dieser Konformitätserklärung trägt der Hersteller.
This declaration of conformity is issued under the sole responsibility of the manufacturer.

Schuss Home Electronic GmbH
Scheringgasse 3
1140 Wien, AUSTRIA

Erklärt, dass das Produkt
Declares, that the product

Manufacturer	Hersteller	SCHUSS HOME ELECTRONIC GmbH
Designation	Bezeichnung	ESC-AD10
Model No.:	Modellnummer	ESC-AD10

konform ist mit folgenden Richtlinien, Normen und/oder Verordnungen:
is conformity with following directives, norms and/or regulations:

RED-Richtlinie RICHTLINIE 2014/53/EU DES EUROPÄISCHEN PARLAMENTS UND DES RATES vom 16. April 2014 über die Harmonisierung der Rechtsvorschriften der Mitgliedstaaten über die Bereitstellung von Funkanlagen auf dem Markt und zur Aufhebung der Richtlinie 1999/5/EG Amtsblatt der EU L 153/62 22.5.2014
DIRECTIVE 2014/53/EU OF THE EUROPEAN PARLIAMENT AND OF THE COUNCIL of 16 April 2014 amending Directives 2003/71/EC and 2009/138/EC and Regulations (EC) No 1060/2009, (EU) No 1094/2010 and (EU) No 1095/2010 in respect of the powers of the European Supervisory Authority (European Insurance and Occupational Pensions Authority) and the European Supervisory Authority (European Securities and Markets Authority)

Article 3.1(a) Safety:
EN IEC 62368-1:2020 + A11:2020

Article 3.1(a) Health:
EN 62479:2010
EN 50665:2017

Article 3.1(b) EMC:
ETSI EN 301 489-1 V2.2.3 (2019-11)
ETSI EN 301 489-17 V3.2.4 (2020-09)

Article 3.2 Radio:
EN 300 328 V2.2.2 (2019-07)

EMV-Richtlinie (EMC): 2014/30/EU Richtlinie des Europäischen Parlaments und des Rates vom 26. Februar 2014 zur Harmonisierung der Rechtsvorschriften der Mitgliedstaaten über die elektromagnetische Verträglichkeit; Amtsblatt der EU L96, 29/03/2014, S. 79–106

EMC Directive (EMC): 2014/30/EU Directive of the European Parliament and of the Council of 26 February 2014 on the harmonisation of the laws of the Member States relating to electromagnetic compatibility; Official Journal of the EU L96, 29/03/2014, p. 79–106

EN IEC 55014-1:2021
EN IEC 6100-3-2:2019+A1:2021
EN 6100-3-3:2013+A1:2019+A2:2021+AC:2022-01
EN IEC 55014-2:2021

Niederspannungsrichtlinie (LVD): 2014/35/EU Richtlinie des Europäischen Parlaments und des Rates vom 26. Februar 2014 zur Harmonisierung der Rechtsvorschriften der Mitgliedstaaten über die Bereitstellung elektrischer Betriebsmittel zur Verwendung innerhalb bestimmter Spannungsgrenzen auf dem Markt; Amtsblatt der EU L96, 29/03/2014, S. 357–374

Low Voltage Directive (LVD): 2014/35/EU Directive of the European Parliament and of the Council of 26 February 2014 on the harmonisation of the laws of the Member States relating to the making available on the market of electrical equipment designed for use within certain voltage limits; Official Journal of the EU L96, 29/03/2014, p. 357–374

EN 60335-1:2012+A11:2014+A13:2017+A1:2019+A2:2019+A14:2019+A15:2021
EN 62233:2008
EN 17128:2020

RoHS-Richtlinie: 2011/65/EU Richtlinie des Europäischen Parlaments und des Rates vom 8. Juni 2011 zur Beschränkung der Verwendung bestimmter gefährlicher Stoffe in Elektro- und Elektronikgeräten; Amtsblatt der EU L174, 1/07/2011, S. 88–110

RoHS Directive: 2011/65/EU Directive of the European Parliament and of the Council of 8 June 2011 on the restriction of the use of certain hazardous substances in electrical and electronic equipment; Official Journal of the EU L174, 1/07/2011, p. 88–110

IEC 62321-3-1:2013, IEC 62321-4:2013+AMD1:2017, IEC 62321-5:2013, IEC 62321-6:2015, IEC 62321-7-1:2017, IEC 62321-8:2017

Reach SVHC(EC)NO. 1907/2006 Schuss Home Electronic GmbH bestätigt hiermit, dass in den von uns gelieferten Produkten, keine besonders besorgniserregende Stoffe (SVHC) der Kandidatenliste (letzte ECHA Aktualisierung vom 14.06.2023, 235 Substanzen) über 0,1 % gemäß Art. 33 der REACH-Verordnung (EG) Nr. 1907/2006 enthalten sind.

Reach SVHC(EC)NO. 1907/2006 Schuss Home Electronic GmbH hereby confirms that in the products we supply, there are no substances of very high concern (SVHC) in the candidate list (last ECHA update from June 14, 2023, 235 substances) above 0.1% in accordance with Article 33 of the REACH Regulation (EC) No. 1907/2006 are included.

CE Zeichen auf dem Produkt / CE marking on the product:



Unterzeichnet für und im Namen von: / Signed for and on behalf of:
SCHUSS HOME ELECTRONIC GMBH

Ort und Datum der Ausstellung:
Place and date of issue:
Vienna, 2024-04-03

Deklarationsverweis:

Declaration reference:
SCHUSS HOME ELECTRONIC GMBH
Scheringgasse 3, 1140 Wien, AUSTRIA
FB-Nr. / Company Register No.: 236974 t

Vorbehaltlich von Änderungen und Druckfehlern steht die aktuelle Version zum Download bereit:

www.schuss-home.at/de/downloads/



Scharl, Alexander
Senior product and purchasing manager i.

Bevollmächtigter Vertreter des Herstellers
Authorized representative of manufacture

Name, Funktion / name, function

Unterschrift / signature